

Scharniere Hinges

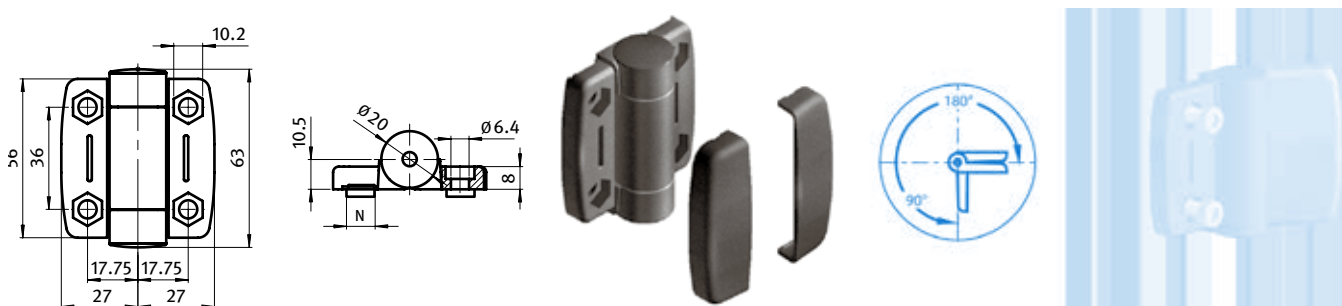
Kunststoffscharniere Plastic Hinges

Systemscharniere System Hinge

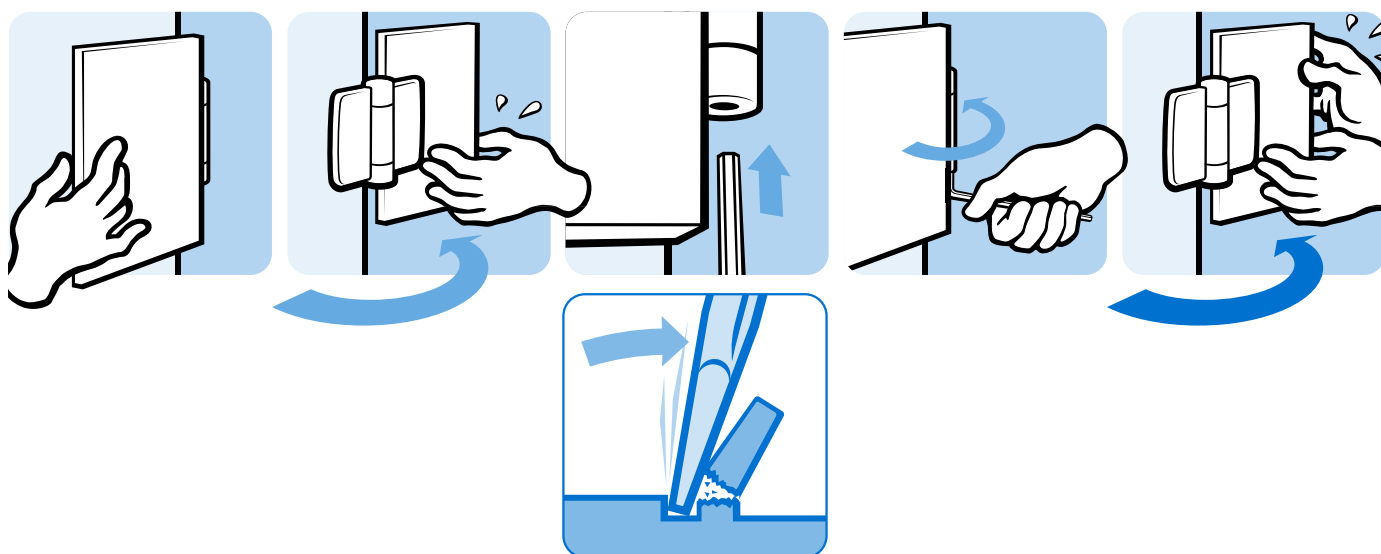


SYSTEMSCHARNIER 30 MIT EINSTELLBARER FRIKTION SYSTEM HINGE 30 WITH ADJUSTABLE FRICTION

Ausführung	mit Abdeckkappen	Model	With cover caps
Beschreibung	für Flächenelemente und Aluminiumprofile, hält Türen und Klappen in jedem Winkel fest; stufenlos einstellbar von 0 - 5 Nm Drehmoment; auch als Aufsteller für leichte Klappen einsetzbar	Description	For panels and aluminum profiles; to hold doors open at any angle; continuously variable from 0 - 5 Nm hinge moment; also supports lightweight horizontal doors
Material	Flügel: Kunststoff PA, glasfaserverstärkt Achse: Edelstahl	Material	Wings: Plastic PA, glass fiber reinforced Axle: Stainless steel
Farbe	schwarz	Color	Black
Befestigung	vorderseitig mit Schrauben M6, rückseitig mit Sechskantmuttern und Schrauben	Fastening	From the front using M6 screws, from the back using hexagon nuts and screws
Liefereinheit	10 Stück	Pack Quantity	10 pieces
Extras	☁ elektrostatisch entladend, weitere Größen, weitere Farben auf Anfrage	Specials	☁ electrostatically discharging, other sizes, other colors on request
Hinweis	Kombinationen unterschiedlicher Flügel auf Anfrage	Tip	Combinations of different wing sizes are available on request



Systemscharnier System Hinge	F _{Amax} [N]	F _{Rmax} [N]	N	Friktionsmoment [Nm] Friction Moment [Nm]	Gewicht [g] Weight [g]	Teil-Nr. Part #
	325	400		0-5	51.7	095SF3030A00
	325	400	6	0-5	51.7	095SF3030A06
	325	400	8	0-5	51.7	095SF3030A08



2