

Scharniere Hinges

Kunststoffscharniere Plastic Hinges

Kombischarniere Combi Hinges

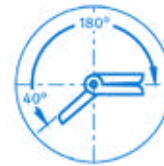
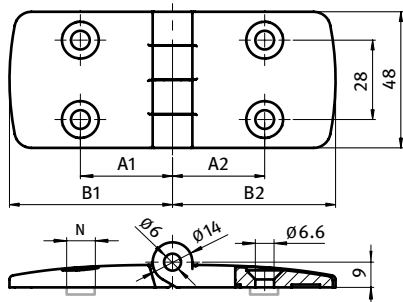


KUNSTSTOFF-KOMBISCHARNIER 60

PLASTIC COMBI HINGE 60

Ausführung nicht aushängbar
Beschreibung für Flächenelemente und Aluminiumprofile
Material Flügel: Kunststoff PA, glasfaserverstärkt
 Achse: Edelstahl
Farbe schwarz
Befestigung vorderseitig mit Senkschrauben M6
Liefereinheit 10 Stück
Extras ⚡ elektrostatisch entladend, weitere Farben,
 Führungsnasen zur Montage auf Aluminiumprofilen auf Anfrage

Model Non-detachable
Description To hinge panels or aluminum profiles
Material Wings: Plastic PA, glass fiber reinforced
 Axle: Stainless steel
Color Black
Fastening From the front, using M6 countersunk screws
Pack Quantity 10 pieces
Specials ⚡ electrostatically discharging, further colors,
 fixing pins for installation on aluminum profiles available on request



Kombischarnier Combi Hinge	A1 [mm]	A2 [mm]	B1 [mm]	B2 [mm]	F _{Amax} [N]	F _{Rmax} [N]	N	Bezeichnung Description	Gewicht [g] Weight [g]	Teil-Nr. Part #
nicht aushängbar Non-detachable	32.5	32.5	57.5	57.5	175	850		60/60	55.0	095K6060F00
	32.5	32.5	57.5	57.5	175	850	8	60/60	55.0	095K6060F08
	32.5	32.5	57.5	57.5	175	850	10	60/60	55.0	095K6060F10

