

Scharniere Hinges

Kunststoffscharniere Plastic Hinges

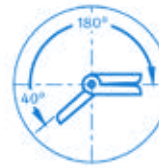
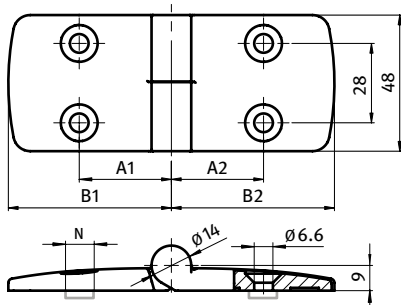
Kombischarniere Combi Hinges



KUNSTSTOFF-KOMBISCHARNIER 60

PLASTIC COMBI HINGE 60

Ausführung	aushängbar	Model	Detachable
Beschreibung	für Flächenelemente und Aluminiumprofile	Description	To hinge panels or aluminum profiles
Material	Flügel: Kunststoff PA, glasfaserverstärkt Achse: Edelstahl	Material	Wings: Plastic PA, glass fiber reinforced Axle: Stainless steel
Befestigung	vorderseitig mit Senkschrauben M6	Fastening	From the front, using M6 countersunk screws
Liefereinheit	10 Stück	Pack Quantity	10 pieces
Extras	⚡ elektrostatisch entladend, weitere Farben, Führungsnasen zur Montage auf Aluminiumprofilen auf Anfrage	Specials	⚡ electrostatically discharging, further colors, fixing pins for installation on aluminum profiles available on request



Kombischarnier Combi Hinge	A1 [mm]	A2 [mm]	B1 [mm]	B2 [mm]	F _{Amax} [N]	F _{Rmax} [N]	N	Bezeichnung Description	Gewicht [g] Weight [g]	Teil-Nr. Part #
L: links <i>Left</i>	32.5	32.5	57.5	57.5	240	900		60/60	55.0	095K6060L00
	32.5	32.5	57.5	57.5	240	900	8	60/60	55.0	095K6060L08
	32.5	32.5	57.5	57.5	240	900	10	60/60	55.0	095K6060L10
	32.5	15.0	57.5	26.0	425	650		60/25	43.0	095K6025L00
	32.5	17.5	57.5	29.5	500	750		60/30	45.0	095K6030L00
	32.5	20.0	57.5	36.0	400	700		60/35	47.0	095K6035L00
	32.5	22.5	57.5	38.5	350	800		60/40	49.0	095K6040L00
	32.5	25.0	57.5	43.5	325	800		60/45	50.0	095K6045L00
	32.5	27.5	57.5	48.5	320	900		60/50	52.0	095K6050L00
R: rechts <i>Right</i>	32.5	32.5	57.5	57.5	240	900		60/60	55.0	095K6060R00
	32.5	32.5	57.5	57.5	240	900	8	60/60	55.0	095K6060R08
	32.5	32.5	57.5	57.5	240	900	10	60/60	55.0	095K6060R10
	15.0	32.5	26.0	57.5	425	650		60/25	43.0	095K6025R00
	17.5	32.5	29.5	57.5	500	750		60/30	45.0	095K6030R00
	20.0	32.5	36.0	57.5	400	700		60/35	47.0	095K6035R00
	22.5	32.5	38.5	57.5	350	800		60/40	49.0	095K6040R00
	25.0	32.5	43.5	57.5	325	800		60/45	50.0	095K6045R00
	27.5	32.5	48.5	57.5	320	900		60/50	52.0	095K6050R00

