

Scharniere Hinges

Kunststoffscharniere Plastic Hinges

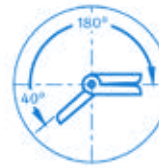
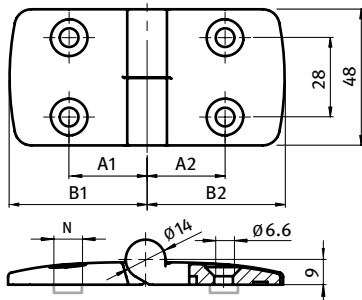
Kombischarniere Combi Hinges



KUNSTSTOFF-KOMBISCHARNIER 50

PLASTIC COMBI HINGE 50

Ausführung	aushängbar	Model	Detachable
Beschreibung	für Flächenelemente und Aluminiumprofile	Description	To hinge panels or aluminum profiles
Material	Flügel: Kunststoff PA, glasfaserverstärkt Achse: Edelstahl	Material	Wings: Plastic PA, glass fiber reinforced Axle: Stainless steel
Befestigung	vorderseitig mit Senkschrauben M6	Fastening	From the front, using M6 countersunk screws
Liefereinheit	10 Stück	Pack Quantity	10 pieces
Extras	⚡ elektrostatisch entladend, weitere Farben, Führungsnasen zur Montage auf Aluminiumprofilen auf Anfrage	Specials	⚡ electrostatically discharging, further colors, fixing pins for installation on aluminum profiles available on request



Kombischarnier Combi Hinge	A1 [mm]	A2 [mm]	B1 [mm]	B2 [mm]	FAmax [N]	FRmax [N]	N	Bezeichnung Description	Gewicht [g] Weight [g]	Teil-Nr. Part #
L: links <i>Left</i>	27.5	27.5	48.5	48.5	320	800		50/50	48.0	095K5050L00
	27.5	27.5	48.5	48.5	320	800	8	50/50	48.0	095K5050L08
	27.5	27.5	48.5	48.5	320	800	10	50/50	48.0	095K5050L10
	27.5	15.0	48.5	26.0	425	650		50/25	40.0	095K5025L00
	27.5	17.5	48.5	29.5	500	750		50/30	41.0	095K5030L00
	27.5	20.0	48.5	36.0	400	700		50/35	43.0	095K5035L00
	27.5	22.5	48.5	38.5	350	800		50/40	45.0	095K5040L00
	27.5	25.0	48.5	43.5	325	800		50/45	46.0	095K5045L00
	27.5	32.5	48.5	57.5	240	800		50/60	52.0	095K5060L00
R: rechts <i>Right</i>	27.5	27.5	48.5	48.5	320	800		50/50	48.0	095K5050R00
	27.5	27.5	48.5	48.5	320	800	8	50/50	48.0	095K5050R08
	27.5	27.5	48.5	48.5	320	800	10	50/50	48.0	095K5050R10
	15.0	27.5	26.0	48.5	425	650		50/25	40.0	095K5025R00
	17.5	27.5	29.5	48.5	500	750		50/30	41.0	095K5030R00
	20.0	27.5	36.0	48.5	400	700		50/35	43.0	095K5035R00
	22.5	27.5	38.5	48.5	350	800		50/40	45.0	095K5040R00
	25.0	27.5	43.5	48.5	325	800		50/45	46.0	095K5045R00
	32.5	27.5	57.5	48.5	240	800		50/60	52.0	095K5060R00

