

Scharniere Hinges

Kunststoffscharniere Plastic Hinges

Kombischarniere Combi Hinges


FATH
Components


KUNSTSTOFF-KOMBISCHARNIER 45

PLASTIC COMBI HINGE 45

Ausführung nicht aushängbar


Beschreibung für Flächenelemente und Aluminiumprofile

Material Flügel: Kunststoff PA, glasfaserverstärkt
Achse: Edelstahl

Farbe schwarz

Befestigung vorderseitig mit Senkschrauben M6

Liefereinheit 10 Stück

Extras  elektrostatisch entladend, weitere Farben, Führungsnasen zur Montage auf Aluminiumprofilen auf Anfrage

Model Non-detachable


Description To hinge panels or aluminum profiles

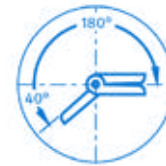
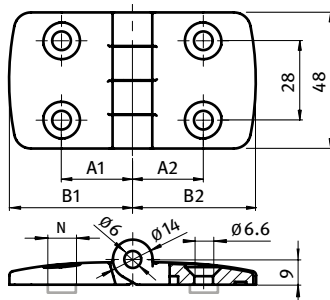
Material Wings: Plastic PA, glass fiber reinforced
Axle: Stainless steel

Color Black

Fastening From the front, using M6 countersunk screws

Pack Quantity 10 pieces

Specials  electrostatically discharging, further colors, fixing pins for installation on aluminum profiles available on request



Kombischarnier Combi Hinge	A1 [mm]	A2 [mm]	B1 [mm]	B2 [mm]	FMax [N]	FRmax [N]	N	Bezeichnung Description	Gewicht [g] Weight [g]	Teil-Nr. Part #
nicht aushängbar Non-detachable	25.0	25.0	43.5	43.5	450	750		45/45	46.0	095K4545F00
	25.0	25.0	43.5	43.5	450	750	8	45/45	46.0	095K4545F08
	25.0	25.0	43.5	43.5	450	750	10	45/45	46.0	095K4545F10
	25.0	27.5	43.5	48.5	425	800		45/50	48.0	095K4550F00
	25.0	32.5	43.5	57.5	200	850		45/60	51.0	095K4560F00

