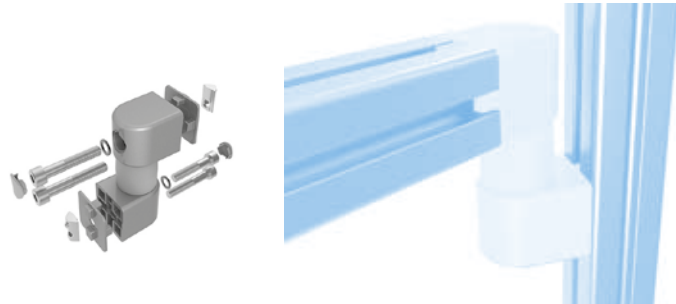
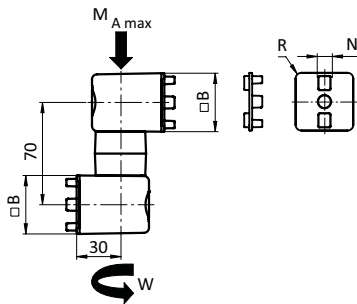


FRIKTIONSGELENK I40L FÜR SYSTEMARM (SET)

FRICITION JOINT I40L FOR SYSTEM ARM (SET)

Ausführung	Rastermaß 40 mm	Model	40 mm Modular Dimension
Beschreibung	Verbindungsgelenk mit Friktion zum Bau von Systemarmen unter Verwendung von Profilstücken; 360° drehbar; Friktionsgelenk kann längs, quer oder stirnseitig am Profil angebracht werden; bei der stirnseitigen Anwendung muss an der Kernbohrung ein Gewinde M8 vorhanden sein (mind. 15 mm tief)	Description	Connection joint with friction for the creation of system arms using profile pieces; pivotable 360°; friction joint can be attached lateral, transverse, or on the face of the profile; if attached on the front face, the core hole of the respective profile must be M8 threaded (min. 15 mm deep)
Material	Gehäuse: Aluminiumdruckguss Abdeckring: Kunststoff Einsätze: Stahl Friktionswelle: Stahl Abdeckkappen: Kunststoff Schrauben: Stahl Scheiben: Stahl Nutfixierungsplatten: Aluminiumdruckguss Nutensteine: Stahl	Material	Housing: Aluminum die-cast Cover ring: Plastic Inserts: Steel Friction shaft: Steel Cover caps: Plastic Screws: Steel Washers: Steel Centering plates: Aluminum die-cast T-slot nuts: Steel
Oberfläche	Gehäuse: lackiert Nutfixierungsplatten: lackiert Schrauben: verzinkt Scheiben: verzinkt Nutensteine: verzinkt	Surface	Housing: Laquered Centering plates: Laquered Screws: Zinc plated Washers: Zinc plated T-slot nuts: Zinc plated
Farbe	Gehäuse: alufarbig Abdeckring: grau ≈ RAL 7042 Abdeckkappen: grau ≈ RAL 7042 Nutfixierungsplatten: alufarbig	Color	Housing: Alu color Cover ring: Gray ≈ RAL 7042 Cover caps: Gray ≈ RAL 7042 Centering plates: Alu color
Set	1 Friktionsgelenk 2 Abdeckkappen 2 Schrauben DIN 912 - M8 x 45 (für Nutenstein) 2 Schrauben DIN 912 - M8 x 50 (für Kernloch) 2 Scheiben 8-FSt 2 Nutfixierungsplatten 2 Nutensteine - Nut 8 - M8	Set	1 friction joint 2 cover caps 2 screws DIN 912 - M8 x 45 (for T-slot nut) 2 screws DIN 912 - M8 x 50 (for core hole) 2 washers 8-FSt 2 centering plates 2 T-slot nuts - slot 8 - M8
Liefereinheit	1 Stück	Pack Quantity	1 piece



Friktionsgelenk I40L für Systemarm (Set) Friction Joint I40L for System Arm (Set)	W [Nm] W [Nm]	MAmax [Nm]	N	R [mm]	B [mm]	Gewicht [g] Weight [g]	Profil Profile	Teil-Nr. Part #
	0.5	45.0	8	4.0	40	782.0	I	061FGZ40LN08
	3	45.0	8	4.0	40	783.0	I	061FGN40LN08
	6	45.0	8	4.0	40	785.0	I	061FGS40LN08
	9	45.0	8	4.0	40	786.0	I	061FGM40LN08
	12	45.0	8	4.0	40	787.0	I	061FGB40LN08
	15	45.0	8	4.0	40	789.0	I	061FGL40LN08