

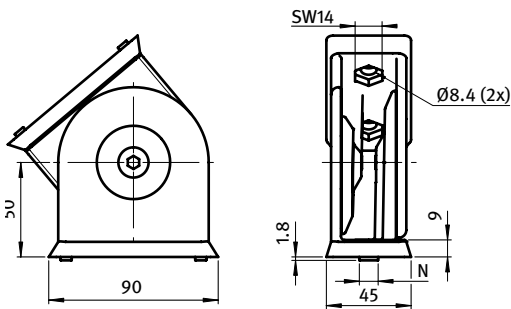


GELENK 45 x 90

PIVOT JOINT 45 x 90

Ausführung mit einstellbarer Friktion, Zinkdruckguss
Beschreibung zur beweglichen Verbindung von zwei Profilen oder Flächenelementen, mit separaten Nutfixierungen für Nut 8 und Nut 10; mittels der Schrauben kann der Reibungswiderstand des Gelenkes stufenlos reguliert, bzw. das Gelenk in einer definierten Position fixiert werden
Material Zinkdruckguss
Liefereinheit 10 Stück
Extras weitere Oberflächen, weitere Farben auf Anfrage
Hinweis Schneidhülse zur Reduzierung des Kernlochs Ø10,2 mm auf Gewindegröße M8 siehe Seite 500

Model With adjustable friction, zinc die-cast
Description To make a pivoting connection between two profiles or panels; with separate locating pins for slot 8 and 10; by tightening or loosening the screws you can seamlessly regulate the functionality of the joint or you can fix it in one position
Material Zinc die-cast
Pack Quantity 10 pieces
Specials Other surfaces, other colors on request
Tip Cut bush for the reduction of the Ø 10.2 mm core hole to thread size M8 see page 500



Gelenk 45 x 90
Pivot Joint 45 x 90

N

Öffnungswinkel
Opening Angle

Gewicht [g]
Weight [g]

Teil-Nr.
Part #

- / 8 / 10

184°

1046.0

093G4590AN

