

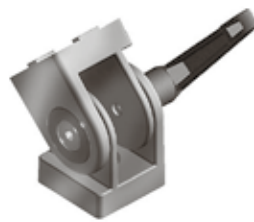
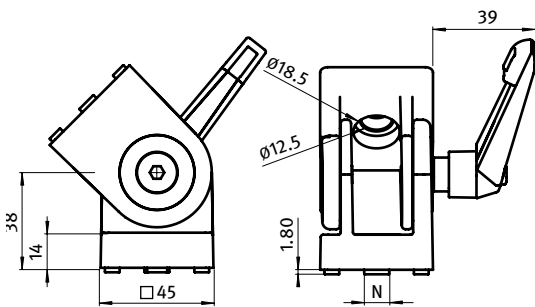


GELENK 45 MIT KLEMMHEBEL

PIVOT JOINT 45 WITH LOCKING LEVER

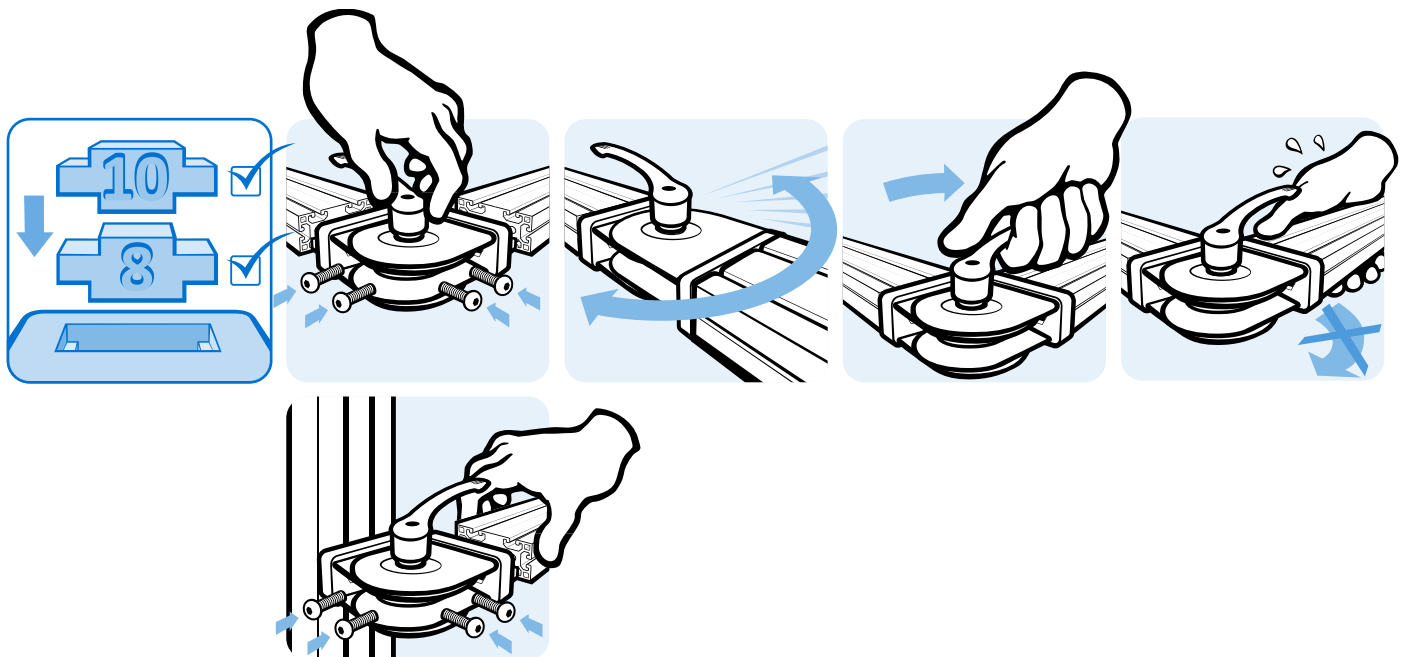
Ausführung Aluminiumdruckguss
Beschreibung zur Verbindung von zwei Profilen oder Flächenelementen, in beliebigen Winkeln fixierbar, mit separaten Nutfixierungen für Nut 8 und Nut 10; mittels der Schrauben und des M_{K} -Klemmhebels kann der Reibungswiderstand des Gelenkes stufenlos reguliert, bzw. das Gelenk in einer definierten Position fixiert werden
Material Gelenk: Aluminiumdruckguss
 M_{K} -Klemmhebel: Kunststoff PA, glasfaserverstärkt
Liefereinheit 10 Stück

Model Aluminum die-cast
Description To make a pivoting connection between two profiles or panels which can be fixed at any angle; with separate locating pins for slot 8 and 10; by tightening or loosening the screws and the M_{K} -locking lever you can seamlessly regulate the functionality of the joint or you can fix it in one position
Material Joint: Aluminum die-cast
 M_{K} -locking lever: Plastic PA, glass fiber reinforced
Pack Quantity 10 pieces



Gelenk 45 mit Klemmhebel
 Pivot Joint 45 with Locking Lever

N	Öffnungswinkel Opening Angle	Gewicht [g] Weight [g]	Teil-Nr. Part #
- / 8 / 10	190°	289.0	093GAF45AN



4