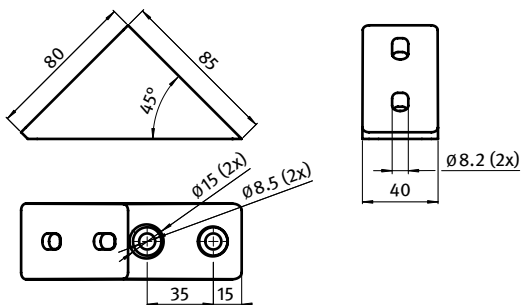




WINKELVERBINDER 40/80, 45°

ANGLE CONNECTOR 40/80, 45°

Ausführung Zinkdruckguss	Model Zinc die-cast
Beschreibung zur einfachen Verbindung von zwei Aluminiumprofilen im 45° Winkel	Description To connect two aluminum profiles at 45°
Material Zinkdruckguss	Material Zinc die-cast
Liefereinheit 10 Stück	Pack Quantity 10 pieces



Winkelverbinder 40/80, 45°
Angle Connector 40/80, 45°

	für Schraube for Screw	Gewicht [g] Weight [g]	Teil-Nr. Part #
blank <i>Plain</i>	M8	350.0	093WS40245R
alufarbig <i>Alu color</i>	M8	350.0	093WS40245

