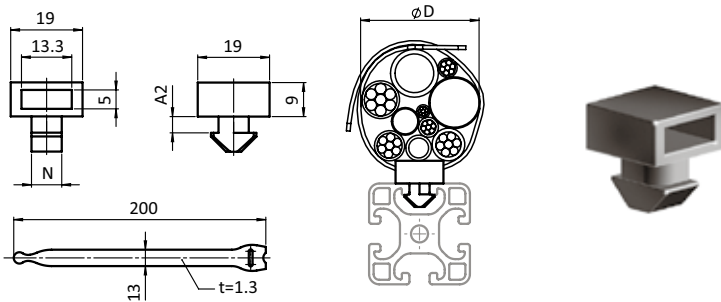




KABELBINDERBLOCK

CABLE BINDING BLOCK

Ausführung	Kunststoff PA, Nut 8, 10	Model	Plastic PA, slot 8, 10
Beschreibung	zur Befestigung von Kabeln an einem Profil; Montage mittels einer Vierteldrehung in der Nut	Description	To secure cables to aluminum profiles; can be mounted into the slot by a quarter turn
Material	Kabelbinderblock: Kunststoff PA, glasfaserverstärkt Velcro®-Klettband: Kunststoff PE (Haken), Kunststoff PA (Velours)	Material	Cable binding block: Plastic PA, glass fiber reinforced Velcro® strip: Plastic PE (hook), Plastic PA (loop)
Farbe	schwarz	Color	Black
Liefereinheit	100 Stück	Pack Quantity	100 pieces
Extras	individueller Hammer, weitere Farben auf Anfrage	Specials	Customized hammer, other colors on request



Kabelbinderblock <i>Cable Binding Block</i>	A2 (Profil) [mm] <i>A2 (Profile) [mm]</i>	N	Ø D [mm]	Gewicht [g] <i>Weight [g]</i>	Profil <i>Profile</i>	Teil-Nr. <i>Part #</i>
	4.3 (4.5)	8		3.3	I	093054
	4.4 (4.5)	8		3.5	I	093051
	1.8 (2.2)	8		3.4	B	093058
	5.9 (6.0)	10		4.0	B	093050
inklusive Velcro®-Klettband <i>With Velcro® strip</i>	4.3 (4.5)	8	≤ 50	5.0	I	093054S03
	5.9 (6.0)	10	≤ 50	5.7	B	093050S03

