

Popis zboží/obrázky produktu

**Popis****Materiál:**

Vnější a vnitřní kroužek hliník.
Kluzné prvky plast Iglidur® J.
Šrouby nerezová ocel A2.

Provedení:

Vnější a vnitřní kroužek, eloxovaný.

Upozornění:

Kluzné ložisko kruhového otočného stolu z hliníku s vyměnitelnými kluznými prvky vyrobenými z vysoce výkonného materiálu na kluzná ložiska. Takovéto spárování materiálů zaručuje absolutně bezúdržbový chod bez nutnosti mazání.

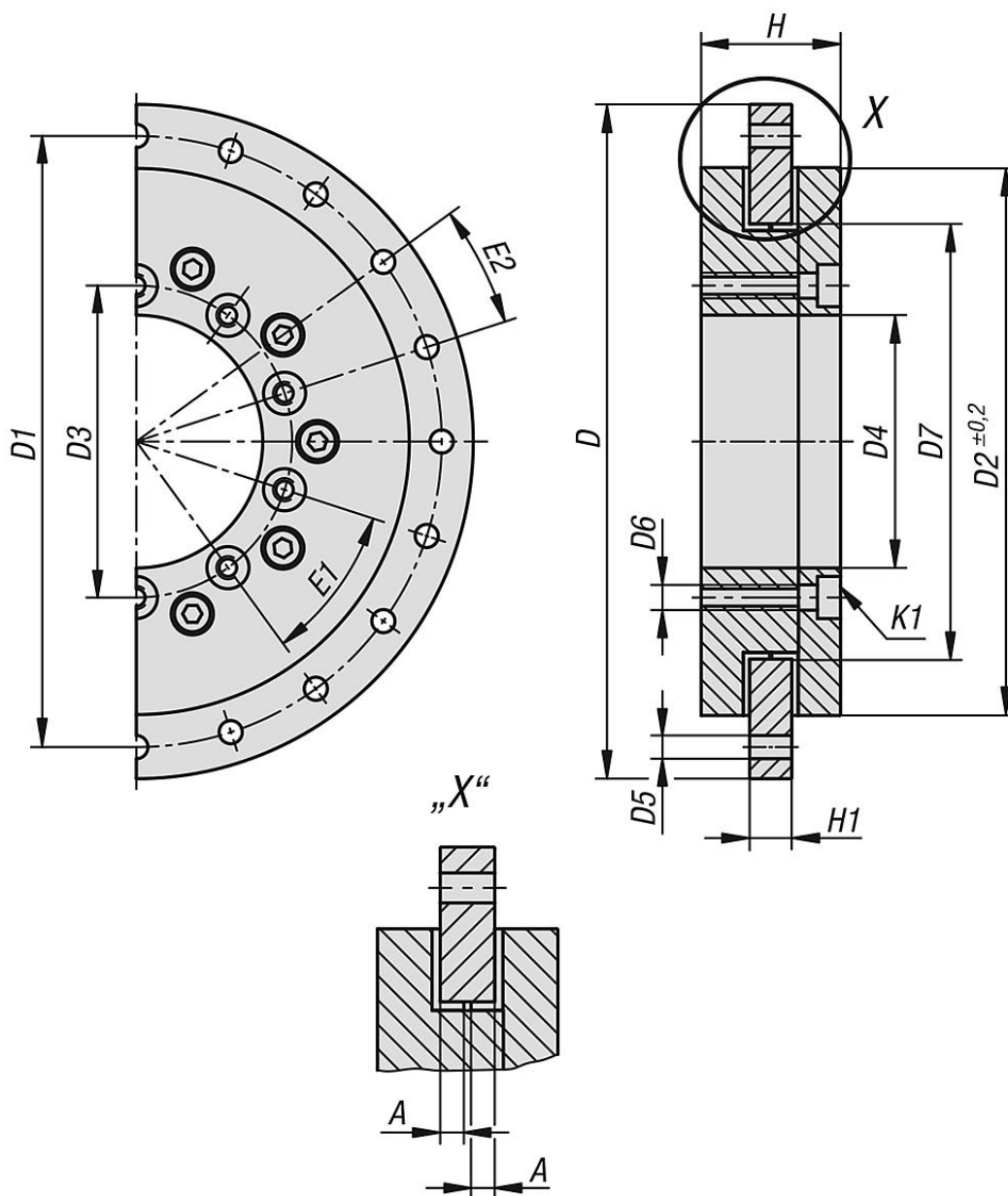
Jednoduchá montáž.

Vysoká odolnost proti opotřebení.
Pro velká zatížení, vysoká tuhost.

Pracovní teplota

-50 °C až +90 °C.

Výkresy



Přehled zboží

Objednací číslo	A	D	D1	D2	D3	D4	D5	D6	D7	E1	E2	H	H1
21245-01-1108020	3,5	80	70	60	31	20	4,5	M4	40	6X60°	6X60°	24	8
21245-01-1110030	4,5	100	91	82	42,5	30	4,5	M4	58	8X45°	8X45°	29	10
21245-01-1116060	4,5	160	145	130	74	60	5,5	M5	103	10X36°	20X18°	33	10

Objednací číslo	K1	Axiální nosnost statická N	Axiální nosnost dynamická N	Radiální nosnost statická N	Radiální nosnost dynamická N	Klopný moment max Nm	Mezní počet otáček n max ot/min
21245-01-1108020	DIN 7984 M4	15000	4000	2300	600	100	300
21245-01-1110030	DIN 7984 M4	27000	7000	5000	1500	200	250
21245-01-1116060	ISO 4762 M5	50000	15000	10000	3000	800	200

