

Popis zboží/obrázky produktu

**Popis****Materiál:**

Vnější kroužek, hliník.

Vnitřní kroužek plastový materiál na kluzná ložiska Iglidur® J.

Šrouby a matice nerezová ocel A2.

Provedení:

Vnější kroužek eloxovaný.

Upozornění:

Kluzné ložisko kruhového otočného stolu s obzvlášť nízkou hmotností. Vnitřní kroužek se skládá vysoce výkonného materiálu na kluzná ložiska. Mezi tím je zasazen vnější kroužek z eloxovaného hliníku. Takovéto spárování materiálů zaručuje absolutně bezúdržbový chod bez nutnosti mazání.

Jednoduchá montáž.

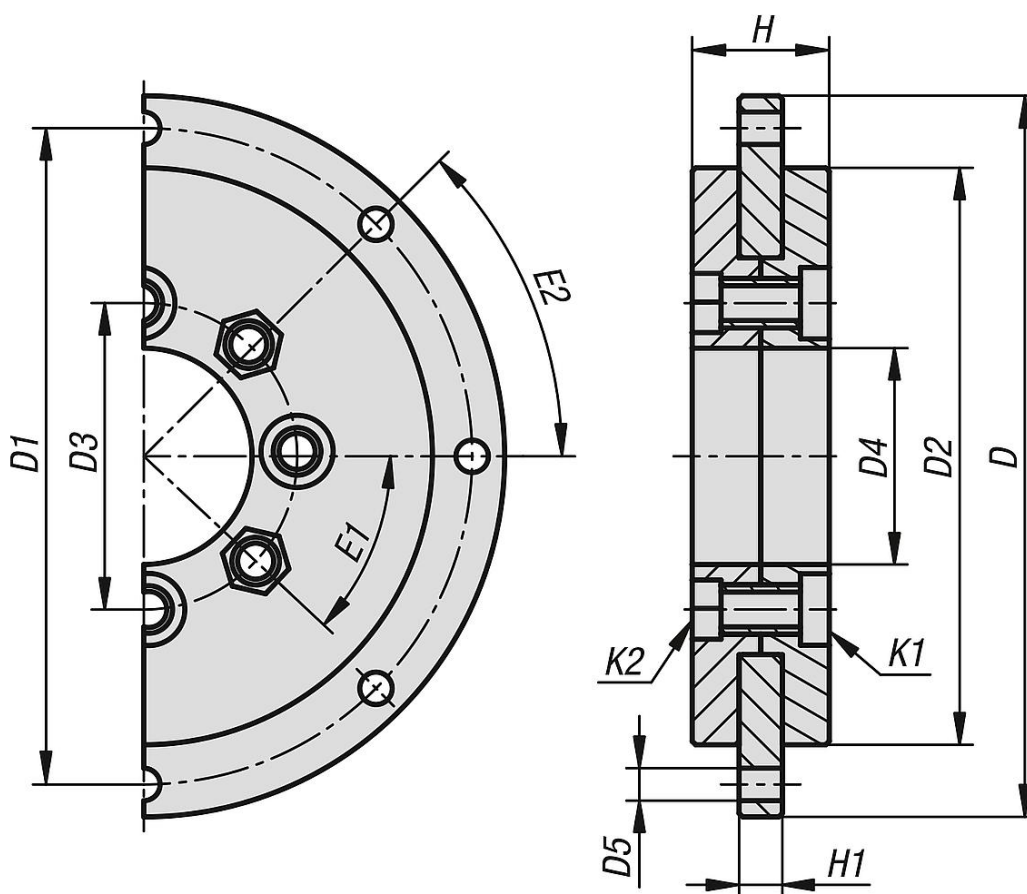
Vysoká odolnost proti opotřebení.

Pro velká zatížení, vysoká tuhost.

Pracovní teplota

-50 °C až +90 °C.

Výkresy



Přehled zboží

Objednací číslo	D	D1	D2	D3	D4	D5	E1	E2	H	H1	K1	K2 pro matice
21245-1108020	80	70	60	31	20	4,5	6X60°	6X60°	16	5	DIN 7984 M5	ISO 4035 M5
21245-1110030	100	91	80	42,5	30	4,5	8X45°	8X45°	19	6	DIN 7984 M5	ISO 4035 M5
21245-1116060	160	145	130	86	60	5,5	12X30°	20X18°	30	10	Ø 16 zahloubený otvor 6,5 hlubové	Ø 16 zahloubený otvor 6,5 hlubové

Objednací číslo	Axiální nosnost statická N	Axiální nosnost dynamická N	Radiální nosnost statická N	Radiální nosnost dynamická N	Klopný moment max Nm	Mezní počet otáček n max ot/min
21245-1108020	13000	4000	2000	500	60	250
21245-1110030	25000	7000	2500	700	100	200
21245-1116060	45000	12000	10000	2800	200	120