

Popis zboží/obrázky produktu



Popis

Materiál:

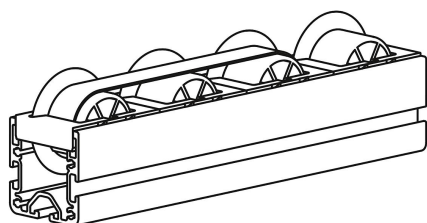
Nerezová ocel.

Provedení:

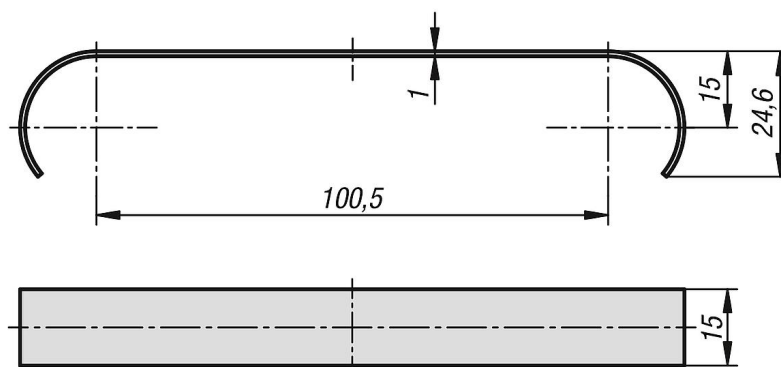
Bez povrchové úpravy.

Upozornění:

Brzda se používá v kombinaci s válečkovými lištami. Brzdový prvek se přitom nasadí přes tři válečky a zajišťuje měkké brzdění, zejména u těžkých obrobků.



Výkresy



Přehled zboží

Objednací číslo	Název
10448-01-10015	brzda