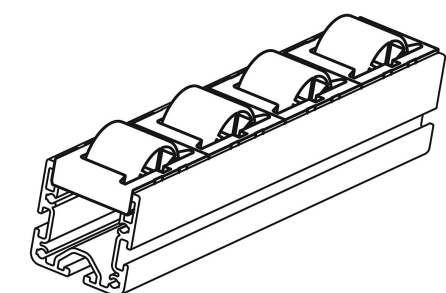


## Popis zboží/obrázky produktu

**Popis****Materiál:**

Váleček a klec polyamid vyztužený skleněnými kuličkami.  
Čep ocelový.

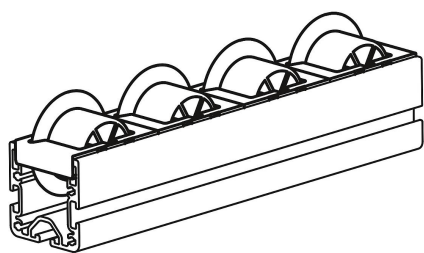
**Provedení:**

Klec černá.  
Váleček je k dostání v různých barvách.

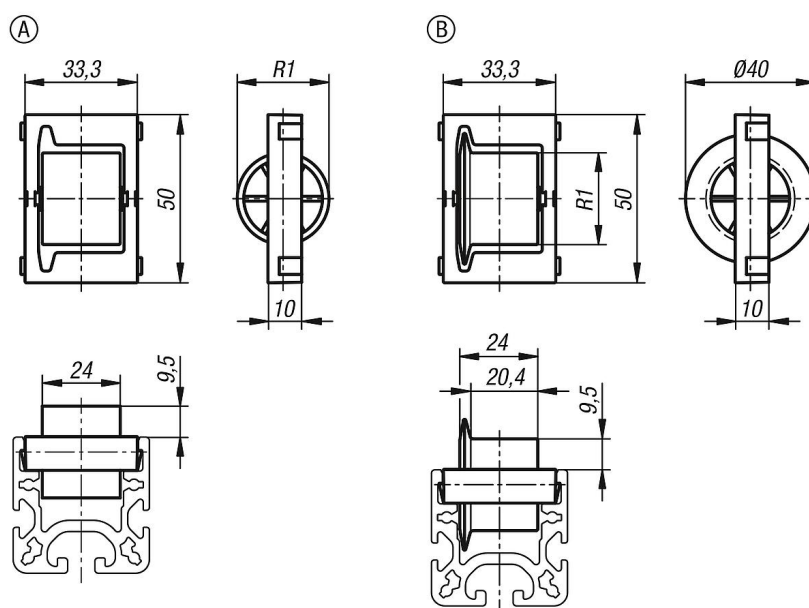
**Upozornění:**

Prvky válečků jsou přizpůsobeny hliníkovým profilům pro válečkové lišty a lze je ně rychle a snadno namontovat. Profily lze osazovat bez použití nářadí. Vhodné pro hliníkové profily typu B a I.

## Popis zboží/obrázky produktu



## Výkresy



## Přehled zboží

Objednací číslo	Provedení	Specifikace	Barva základního tělesa	R1	Nosná síla N
10448-1281	A	bez nákolku	černá	28	150
10448-1282	A	bez nákolku	žlutá	28	150
10448-1283	A	bez nákolku	červená	28	150
10448-1284	A	bez nákolku	zelená	28	150
10448-1285	A	bez nákolku	šedá	28	150
10448-2281	B	s náolkem	černá	28	150
10448-2282	B	s náolkem	žlutá	28	150
10448-2283	B	s náolkem	červená	28	150
10448-2284	B	s náolkem	zelená	28	150
10448-2285	B	s náolkem	šedá	28	150