

Momentový klíč pro 5osý modulový upínací systém

Popis zboží/obrázky produktu



Popis

Materiál:

Ocel.

Provedení:

Povrch: tvrdě chromovaný

Upozornění:

Momentový klíč sada 4-40:

+/- 2 % vypínací přesnost z hodnoty dílku stupnice (ve směru obsluhy)

Velmi přesné měřicí přístroje – pro nejvyšší nároky

Robustní a odolné tvrdě chromované ocelové konstrukce štíhlé konstrukce

Bezpečně: - hmatem (krátké uvolnění)

- akusticky (cvaknutí)

Uživatelsky příjemná přepínací ráčna.

Snadná údržba (ráčnová opravárenská sada pro zákaznický orientovanou vlastní montáž)

Integrovaná přepínací páka

Bezpečné a rychlé nastavení požadované hodnoty utahovacího momentu otočením rukojeti

Otočný knoflík pro dodatečné zajištění nastavení

Ergonomicky tvarovaná rukojeť s kroužkem snižuje nebezpečí vyklouznutí a úrazu

Velmi jemné dělení stupnice

Se sériovým číslem a kalibračním osvědčením

Povrch tvrdě chromovaný

DIN EN ISO 6789-2:2017, čtyřhran podle DIN 3120, ISO 1174-1

Nástrčná přepínací ráčna podrobně:

20 zubů, max. 40 Nm

výstup 6,3 = 1/4 palce

čtyřhran podle DIN 3120, ISO 1174-1

kováno v zápustce

povrch chromovaný

Poznámka pro nástrčnou přepínací ráčnu:

Díky rychlému přestavení nástrčné přepínací ráčny v momentovém klíči lze zaručit přesnost 2 % v obou směrech.

Sada nástrčných klíčů na šroubovák:

povrch TiN

DIN 7422

čtyřhran 1/4 Zoll

vhodný pro přepínací ráčnu

Doporučení:

Roční interval kontroly momentových klíčů, přičemž horní mez se pohybuje kolem 5000 zatěžovacích cyklů.

Rozsah dodávky:

Sada skládající se z:

momentového klíče

nástrčné přepínací ráčny

nástavce na šroubovák SW4

Momentový klíč pro 5osý modulový upínací systém

Popis zboží/obrázky produktu

nástavce na šroubovák SW6
nástavce na šroubovák SW8

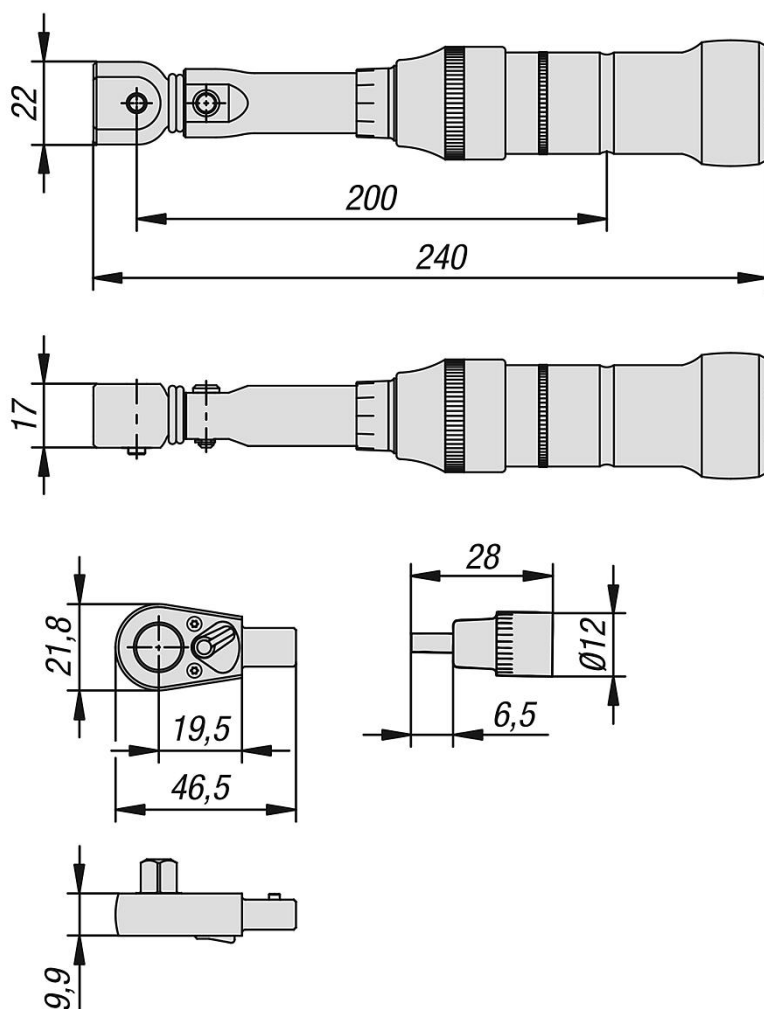
Hodí se pro:

5osý upínací systém modulu 80
5osý upínací systém modulu 50
5osý upínací systém modulu 138

Princip funkce:

Způsob činnosti rukojetí na momentový klíč
Pro odblokování zatáhněte za rukojeť asi 8 mm dozadu.
Otáčejte rukojetí dále až do dosažení požadovaného krouticího momentu.
Pro zajištění pak pootočte rukojetí o malý kousek zpět.

Výkresy



Přehled zboží

Momentový klíč pro 5osý modulový upínací systém

Momentový klíč pro 5osý modulový upínací systém

Přehled zboží

Objednací číslo	Název	Provedení	Typ výrobku	Krouticí moment Nm
K1488.01	momentový klíč	sada	otočnou rukojetí	4 - 40