

Nerezový fixační čep s kuličkou s aretační hlavy

Popis zboží/obrázky produktu



Popis

Materiál:

Úchyt z termoplastu.

Úchytka a tlačítko z termoplastu 1.4305.

Čep z nerezové oceli 1.4305.

Kuličky z nerezové oceli 1.4125.

Tlačná pružina z nerezové oceli 1.4310.

Provedení:

Úchyt, černý.

Nerezová ocel bez povrchové úpravy.

Upozornění:

Fixační čepy s kuličkou slouží k rychlému a snadnému upevnění a spojení konstrukčních dílů.

Stisknutím pojistky je možné obě kuličky uvolnit a puštěním opětovně povystrčit, čímž dojde k bezpečnému upevnění požadované části. Uvolněním tlačítka dojde k bezpečnému uzamčení kuliček a vytvoření nerozebíratelného spojení

Smyková síla dvoustřížná (F) = S · τ aB max.

Přednosti:

Lze uskutečnit spojení na velké vzdálenosti.

Lze je používat velmi pružně, protože délka čepu nemusí být sladěna s šířkou dílu.

Na vyžádání:

Jiné délky čepů.

Příslušenství:

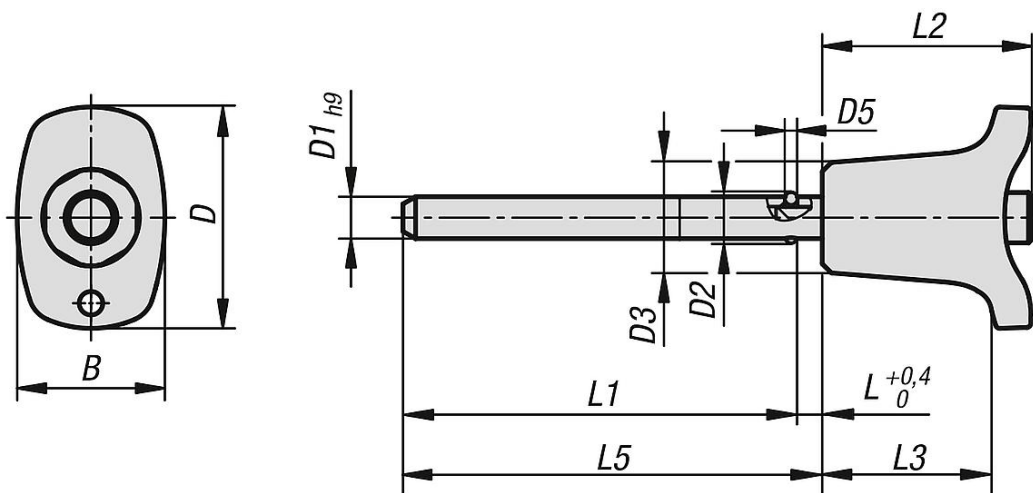
Úchytňá pouzdra pro uchycení fixačních čepů s aretační hlavou K1416

Pojistný spirálový kabel K0367

Přidržené lano s očkem K0367

Klíčový kroužek K0367

Výkresy



Nerezový fixační čep s kuličkou s aretací hlavy

Přehled zboží

Nerezový fixační čep s kuličkou, s aretací hlavy

Objednací číslo	B	D	D1	D2	D3	D5	L	L1	L2	L3	L5	Montážní otvor H11	Smyková síla dvoustřížná max.kN
K1415.002605050	17,6	26,4	5	5,5	13,2	1,5	3	47	25	20,2	50	5	10
K1415.002605100	17,6	26,4	5	5,5	13,2	1,5	3	97	25	20,2	100	5	10
K1415.002605150	17,6	26,4	5	5,5	13,2	1,5	3	147	25	20,2	150	5	10
K1415.002606050	17,6	26,4	6	6,85	13,2	2	3	47	25	20,2	50	6	14
K1415.002606100	17,6	26,4	6	6,85	13,2	2	3	97	25	20,2	100	6	14
K1415.002606150	17,6	26,4	6	6,85	13,2	2	3	147	25	20,2	150	6	14
K1415.003308100	23	33,2	8	9,5	17,3	3	3,5	96,5	33	26,1	100	8	26
K1415.003308150	23	33,2	8	9,5	17,3	3	3,5	146,5	33	26,1	150	8	26
K1415.003308200	23	33,2	8	9,5	17,3	3	3,5	196,5	33	26,1	200	8	26
K1415.003310100	23	33,2	10	12	17,3	4	3,5	96,5	33	26,1	100	10	40
K1415.003310150	23	33,2	10	12	17,3	4	3,5	146,5	33	26,1	150	10	40
K1415.003310200	23	33,2	10	12	17,3	4	3,5	196,5	33	26,1	200	10	40
K1415.004612150	33	45,9	12	14,5	26,3	4,5	3,5	146,5	39,5	31,3	150	12	57
K1415.004612200	33	45,9	12	14,5	26,3	4,5	3,5	196,5	39,5	31,3	200	12	57
K1415.004612250	33	45,9	12	14,5	26,3	4,5	3,5	246,5	39,5	31,3	250	12	57
K1415.004616150	33	45,9	16	19	26,3	6,5	4	146	39,5	31,3	150	16	100
K1415.004616200	33	45,9	16	19	26,3	6,5	4	196	39,5	31,3	200	16	100
K1415.004616250	33	45,9	16	19	26,3	6,5	4	246	39,5	31,3	250	16	100