

Trubková madla Bighand

Popis zboží/obrázky produktu



Kódování barev

tmavošedá
RAL 7021čistě oranžová
RAL 2004sytě žlutá
RAL 1021bezpečnostní
červená
RAL 3020signální zelená
RAL 6032bezpečnostní
modrá
RAL 5017

Popis

Popis výrobku:

Nově navržená trubková rukojeť Bighand umožňuje díky svému ergonomickému oválnému tvaru a zvolené velikosti trubky bezpečný a příjemný úchop. Zaujme svým nadčasovým a elegantním vzhledem a díky různému barevnému provedení se optimálně přizpůsobí prostředí.

Materiál:

Oválná trubka z hliníku.
Koncovky z termoplastu, polyamidu.
Krytky z termoplastu, polyamidu.
Úchytná pouzdra z ušlechtilé oceli.

Provedení:

Oválná trubka, tmavošedá, komaxitovaná (lesklá), černá eloxovaná (matná) a přírodně eloxovaná (matná).
Koncovky, tmavošedé RAL 7021.
Krytky tmavošedé RAL 7021, čistě oranžová RAL 2004, sytě žlutá RAL 1021, bezpečnostní červená RAL 3020, signální zelená RAL 6032 a bezpečnostní modrá RAL 5017.

Upozornění:

Upevňovací materiál není součástí dodávky.
Pro bezpečné a trvalé upevnění se doporučuje šrouby s válcovou hlavou s vnitřním šestihranem a se závitovou pojistkou LONG-LOK.

Pracovní teplota

Teplota při dlouhodobém používání max. 100 °C.
Teplota při krátkodobém používání max. 180 °C.

Montáž:

Tvar koncovek má takové provedení, aby trubkovou rukojeť bylo možné upevnit ze strany obsluhy nebo ze zadní strany. K tomuto účelu slouží šrouby s válcovou hlavou a vnitřním šestihranem podle DIN nebo šrouby se šestihrannou hlavou a závitem M8. Po montáži lze krytky zatlačit rukou. Na krytkách jsou po obou stranách zářezy, aby bylo možné provádět nedestruktivní demontáž šroubovákem.

Na vyžádání:

Vzdálenost os "A" v odstupňovaných nestandardních délkách.

Příslušenství:

K0869 Šrouby s válcovou hlavou a vnitřním šestihranem, DIN 912 / DIN EN ISO 4762
závitová pojistka LONG-LOK
K0869 Šrouby s válcovou hlavou a vnitřním šestihranem, DIN 912 / DIN EN ISO 4762
K0871 Šrouby s šestihrannou hlavou DIN 933 / DIN-EN-ISO 4017
K1145 Šestihranné šrouby DIN 934 / DIN EN ISO 4032 / DIN EN 24032
K0868 Podložky DIN 125 / DIN EN ISO 7089 provedení A

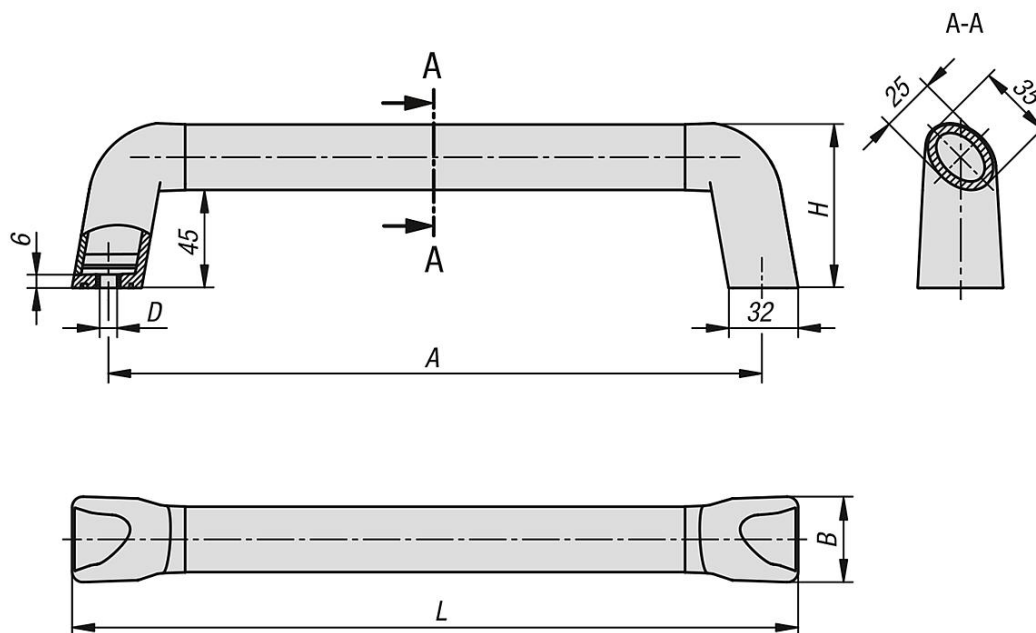
Trubková madla Bighand

Popis zboží/obrázky produktu



Trubková madla Bighand

Výkresy



Přehled zboží

Trubková madla Bighand

Objednací číslo	Barva oválná trubka	povrch základní těleso	Barva kryt	A	B	D	H	L	Nosná síla N
K1445.1801	tmavošedá	potaženo práškovou hmotou	tmavošedá RAL 7021	180	39,2	8	75,5	213,4	1000
K1445.2001	tmavošedá	potaženo práškovou hmotou	tmavošedá RAL 7021	200	39,2	8	75,5	233,4	1000
K1445.2501	tmavošedá	potaženo práškovou hmotou	tmavošedá RAL 7021	250	39,2	8	75,5	283,4	1000
K1445.3001	tmavošedá	potaženo práškovou hmotou	tmavošedá RAL 7021	300	39,2	8	75,5	333,4	1000
K1445.3501	tmavošedá	potaženo práškovou hmotou	tmavošedá RAL 7021	350	39,2	8	75,5	383,4	1000
K1445.4001	tmavošedá	potaženo práškovou hmotou	tmavošedá RAL 7021	400	39,2	8	75,5	433,4	1000
K1445.5001	tmavošedá	potaženo práškovou hmotou	tmavošedá RAL 7021	500	39,2	8	75,5	533,4	1000
K1445.6001	tmavošedá	potaženo práškovou hmotou	tmavošedá RAL 7021	600	39,2	8	75,5	633,4	1000
K1445.1802	tmavošedá	potaženo práškovou hmotou	oranžová RAL 2004	180	39,2	8	75,5	213,4	1000
K1445.2002	tmavošedá	potaženo práškovou hmotou	oranžová RAL 2004	200	39,2	8	75,5	233,4	1000
K1445.2502	tmavošedá	potaženo práškovou hmotou	oranžová RAL 2004	250	39,2	8	75,5	283,4	1000
K1445.3002	tmavošedá	potaženo práškovou hmotou	oranžová RAL 2004	300	39,2	8	75,5	333,4	1000
K1445.3502	tmavošedá	potaženo práškovou hmotou	oranžová RAL 2004	350	39,2	8	75,5	383,4	1000
K1445.4002	tmavošedá	potaženo práškovou hmotou	oranžová RAL 2004	400	39,2	8	75,5	433,4	1000
K1445.5002	tmavošedá	potaženo práškovou hmotou	oranžová RAL 2004	500	39,2	8	75,5	533,4	1000
K1445.6002	tmavošedá	potaženo práškovou hmotou	oranžová RAL 2004	600	39,2	8	75,5	633,4	1000
K1445.18016	tmavošedá	potaženo práškovou hmotou	řepkově žlutá RAL 1021	180	39,2	8	75,5	213,4	1000
K1445.20016	tmavošedá	potaženo práškovou hmotou	řepkově žlutá RAL 1021	200	39,2	8	75,5	233,4	1000
K1445.25016	tmavošedá	potaženo práškovou hmotou	řepkově žlutá RAL 1021	250	39,2	8	75,5	283,4	1000
K1445.30016	tmavošedá	potaženo práškovou hmotou	řepkově žlutá RAL 1021	300	39,2	8	75,5	333,4	1000
K1445.35016	tmavošedá	potaženo práškovou hmotou	řepkově žlutá RAL 1021	350	39,2	8	75,5	383,4	1000
K1445.40016	tmavošedá	potaženo práškovou hmotou	řepkově žlutá RAL 1021	400	39,2	8	75,5	433,4	1000
K1445.50016	tmavošedá	potaženo práškovou hmotou	řepkově žlutá RAL 1021	500	39,2	8	75,5	533,4	1000
K1445.60016	tmavošedá	potaženo práškovou hmotou	řepkově žlutá RAL 1021	600	39,2	8	75,5	633,4	1000
K1445.18084	tmavošedá	potaženo práškovou hmotou	bezpečnostní červená RAL 3020	180	39,2	8	75,5	213,4	1000
K1445.20084	tmavošedá	potaženo práškovou hmotou	bezpečnostní červená RAL 3020	200	39,2	8	75,5	233,4	1000
K1445.25084	tmavošedá	potaženo práškovou hmotou	bezpečnostní červená RAL 3020	250	39,2	8	75,5	283,4	1000
K1445.30084	tmavošedá	potaženo práškovou hmotou	bezpečnostní červená RAL 3020	300	39,2	8	75,5	333,4	1000
K1445.35084	tmavošedá	potaženo práškovou hmotou	bezpečnostní červená RAL 3020	350	39,2	8	75,5	383,4	1000
K1445.40084	tmavošedá	potaženo práškovou hmotou	bezpečnostní červená RAL 3020	400	39,2	8	75,5	433,4	1000
K1445.50084	tmavošedá	potaženo práškovou hmotou	bezpečnostní červená RAL 3020	500	39,2	8	75,5	533,4	1000
K1445.60084	tmavošedá	potaženo práškovou hmotou	bezpečnostní červená RAL 3020	600	39,2	8	75,5	633,4	1000

Přehled zboží

Objednací číslo	Barva oválná trubka	povrch základní těleso	Barva kryt	A	B	D	H	L	Nosná síla N
K1445.18086	tmavošedá	potaženo práškovou hmotou	signální zelená RAL6032	180	39,2	8	75,5	213,4	1000
K1445.20086	tmavošedá	potaženo práškovou hmotou	signální zelená RAL6032	200	39,2	8	75,5	233,4	1000
K1445.25086	tmavošedá	potaženo práškovou hmotou	signální zelená RAL6032	250	39,2	8	75,5	283,4	1000
K1445.30086	tmavošedá	potaženo práškovou hmotou	signální zelená RAL6032	300	39,2	8	75,5	333,4	1000
K1445.35086	tmavošedá	potaženo práškovou hmotou	signální zelená RAL6032	350	39,2	8	75,5	383,4	1000
K1445.40086	tmavošedá	potaženo práškovou hmotou	signální zelená RAL6032	400	39,2	8	75,5	433,4	1000
K1445.50086	tmavošedá	potaženo práškovou hmotou	signální zelená RAL6032	500	39,2	8	75,5	533,4	1000
K1445.60086	tmavošedá	potaženo práškovou hmotou	signální zelená RAL6032	600	39,2	8	75,5	633,4	1000
K1445.18087	tmavošedá	potaženo práškovou hmotou	modrá RAL5017	180	39,2	8	75,5	213,4	1000
K1445.20087	tmavošedá	potaženo práškovou hmotou	modrá RAL5017	200	39,2	8	75,5	233,4	1000
K1445.25087	tmavošedá	potaženo práškovou hmotou	modrá RAL5017	250	39,2	8	75,5	283,4	1000
K1445.30087	tmavošedá	potaženo práškovou hmotou	modrá RAL5017	300	39,2	8	75,5	333,4	1000
K1445.35087	tmavošedá	potaženo práškovou hmotou	modrá RAL5017	350	39,2	8	75,5	383,4	1000
K1445.40087	tmavošedá	potaženo práškovou hmotou	modrá RAL5017	400	39,2	8	75,5	433,4	1000
K1445.50087	tmavošedá	potaženo práškovou hmotou	modrá RAL5017	500	39,2	8	75,5	533,4	1000
K1445.60087	tmavošedá	potaženo práškovou hmotou	modrá RAL5017	600	39,2	8	75,5	633,4	1000
K1445.180011	černá	eloxováno	tmavošedá RAL 7021	180	39,2	8	75,5	213,4	1000
K1445.200011	černá	eloxováno	tmavošedá RAL 7021	200	39,2	8	75,5	233,4	1000
K1445.250011	černá	eloxováno	tmavošedá RAL 7021	250	39,2	8	75,5	283,4	1000
K1445.300011	černá	eloxováno	tmavošedá RAL 7021	300	39,2	8	75,5	333,4	1000
K1445.350011	černá	eloxováno	tmavošedá RAL 7021	350	39,2	8	75,5	383,4	1000
K1445.400011	černá	eloxováno	tmavošedá RAL 7021	400	39,2	8	75,5	433,4	1000
K1445.500011	černá	eloxováno	tmavošedá RAL 7021	500	39,2	8	75,5	533,4	1000
K1445.600011	černá	eloxováno	tmavošedá RAL 7021	600	39,2	8	75,5	633,4	1000
K1445.180012	černá	eloxováno	oranžová RAL 2004	180	39,2	8	75,5	213,4	1000
K1445.200012	černá	eloxováno	oranžová RAL 2004	200	39,2	8	75,5	233,4	1000
K1445.250012	černá	eloxováno	oranžová RAL 2004	250	39,2	8	75,5	283,4	1000
K1445.300012	černá	eloxováno	oranžová RAL 2004	300	39,2	8	75,5	333,4	1000
K1445.350012	černá	eloxováno	oranžová RAL 2004	350	39,2	8	75,5	383,4	1000
K1445.400012	černá	eloxováno	oranžová RAL 2004	400	39,2	8	75,5	433,4	1000
K1445.500012	černá	eloxováno	oranžová RAL 2004	500	39,2	8	75,5	533,4	1000
K1445.600012	černá	eloxováno	oranžová RAL 2004	600	39,2	8	75,5	633,4	1000
K1445.1800116	černá	eloxováno	řepkově žlutá RAL 1021	180	39,2	8	75,5	213,4	1000
K1445.2000116	černá	eloxováno	řepkově žlutá RAL 1021	200	39,2	8	75,5	233,4	1000
K1445.2500116	černá	eloxováno	řepkově žlutá RAL 1021	250	39,2	8	75,5	283,4	1000
K1445.3000116	černá	eloxováno	řepkově žlutá RAL 1021	300	39,2	8	75,5	333,4	1000
K1445.3500116	černá	eloxováno	řepkově žlutá RAL 1021	350	39,2	8	75,5	383,4	1000
K1445.4000116	černá	eloxováno	řepkově žlutá RAL 1021	400	39,2	8	75,5	433,4	1000
K1445.5000116	černá	eloxováno	řepkově žlutá RAL 1021	500	39,2	8	75,5	533,4	1000
K1445.6000116	černá	eloxováno	řepkově žlutá RAL 1021	600	39,2	8	75,5	633,4	1000
K1445.1800184	černá	eloxováno	bezpečnostní červená RAL 3020	180	39,2	8	75,5	213,4	1000
K1445.2000184	černá	eloxováno	bezpečnostní červená RAL 3020	200	39,2	8	75,5	233,4	1000
K1445.2500184	černá	eloxováno	bezpečnostní červená RAL 3020	250	39,2	8	75,5	283,4	1000
K1445.3000184	černá	eloxováno	bezpečnostní červená RAL 3020	300	39,2	8	75,5	333,4	1000
K1445.3500184	černá	eloxováno	bezpečnostní červená RAL 3020	350	39,2	8	75,5	383,4	1000
K1445.4000184	černá	eloxováno	bezpečnostní červená RAL 3020	400	39,2	8	75,5	433,4	1000
K1445.5000184	černá	eloxováno	bezpečnostní červená RAL 3020	500	39,2	8	75,5	533,4	1000
K1445.6000184	černá	eloxováno	bezpečnostní červená RAL 3020	600	39,2	8	75,5	633,4	1000
K1445.1800186	černá	eloxováno	signální zelená RAL6032	180	39,2	8	75,5	213,4	1000
K1445.2000186	černá	eloxováno	signální zelená RAL6032	200	39,2	8	75,5	233,4	1000
K1445.2500186	černá	eloxováno	signální zelená RAL6032	250	39,2	8	75,5	283,4	1000
K1445.3000186	černá	eloxováno	signální zelená RAL6032	300	39,2	8	75,5	333,4	1000
K1445.3500186	černá	eloxováno	signální zelená RAL6032	350	39,2	8	75,5	383,4	1000
K1445.4000186	černá	eloxováno	signální zelená RAL6032	400	39,2	8	75,5	433,4	1000
K1445.5000186	černá	eloxováno	signální zelená RAL6032	500	39,2	8	75,5	533,4	1000
K1445.6000186	černá	eloxováno	signální zelená RAL6032	600	39,2	8	75,5	633,4	1000
K1445.1800187	černá	eloxováno	modrá RAL5017	180	39,2	8	75,5	213,4	1000
K1445.2000187	černá	eloxováno	modrá RAL5017	200	39,2	8	75,5	233,4	1000
K1445.2500187	černá	eloxováno	modrá RAL5017	250	39,2	8	75,5	283,4	1000
K1445.3000187	černá	eloxováno	modrá RAL5017	300	39,2	8	75,5	333,4	1000
K1445.3500187	černá	eloxováno	modrá RAL5017	350	39,2	8	75,5	383,4	1000
K1445.4000187	černá	eloxováno	modrá RAL5017	400	39,2	8	75,5	433,4	1000

Přehled zboží

Objednací číslo	Barva oválná trubka	povrch základní těleso	Barva kryt	A	B	D	H	L	Nosná síla N
K1445.5000187	černá	eloxováno	modrá RAL5017	500	39,2	8	75,5	533,4	1000
K1445.6000187	černá	eloxováno	modrá RAL5017	600	39,2	8	75,5	633,4	1000
K1445.1800031	natur	eloxováno	tmavošedá RAL 7021	180	39,2	8	75,5	213,4	1000
K1445.2000031	natur	eloxováno	tmavošedá RAL 7021	200	39,2	8	75,5	233,4	1000
K1445.2500031	natur	eloxováno	tmavošedá RAL 7021	250	39,2	8	75,5	283,4	1000
K1445.3000031	natur	eloxováno	tmavošedá RAL 7021	300	39,2	8	75,5	333,4	1000
K1445.3500031	natur	eloxováno	tmavošedá RAL 7021	350	39,2	8	75,5	383,4	1000
K1445.4000031	natur	eloxováno	tmavošedá RAL 7021	400	39,2	8	75,5	433,4	1000
K1445.5000031	natur	eloxováno	tmavošedá RAL 7021	500	39,2	8	75,5	533,4	1000
K1445.6000031	natur	eloxováno	tmavošedá RAL 7021	600	39,2	8	75,5	633,4	1000
K1445.1800032	natur	eloxováno	oranžová RAL 2004	180	39,2	8	75,5	213,4	1000
K1445.2000032	natur	eloxováno	oranžová RAL 2004	200	39,2	8	75,5	233,4	1000
K1445.2500032	natur	eloxováno	oranžová RAL 2004	250	39,2	8	75,5	283,4	1000
K1445.3000032	natur	eloxováno	oranžová RAL 2004	300	39,2	8	75,5	333,4	1000
K1445.3500032	natur	eloxováno	oranžová RAL 2004	350	39,2	8	75,5	383,4	1000
K1445.4000032	natur	eloxováno	oranžová RAL 2004	400	39,2	8	75,5	433,4	1000
K1445.5000032	natur	eloxováno	oranžová RAL 2004	500	39,2	8	75,5	533,4	1000
K1445.6000032	natur	eloxováno	oranžová RAL 2004	600	39,2	8	75,5	633,4	1000
K1445.18000316	natur	eloxováno	řepkově žlutá RAL 1021	180	39,2	8	75,5	213,4	1000
K1445.20000316	natur	eloxováno	řepkově žlutá RAL 1021	200	39,2	8	75,5	233,4	1000
K1445.25000316	natur	eloxováno	řepkově žlutá RAL 1021	250	39,2	8	75,5	283,4	1000
K1445.30000316	natur	eloxováno	řepkově žlutá RAL 1021	300	39,2	8	75,5	333,4	1000
K1445.35000316	natur	eloxováno	řepkově žlutá RAL 1021	350	39,2	8	75,5	383,4	1000
K1445.40000316	natur	eloxováno	řepkově žlutá RAL 1021	400	39,2	8	75,5	433,4	1000
K1445.50000316	natur	eloxováno	řepkově žlutá RAL 1021	500	39,2	8	75,5	533,4	1000
K1445.60000316	natur	eloxováno	řepkově žlutá RAL 1021	600	39,2	8	75,5	633,4	1000
K1445.18000384	natur	eloxováno	bezpečnostní červená RAL 3020	180	39,2	8	75,5	213,4	1000
K1445.20000384	natur	eloxováno	bezpečnostní červená RAL 3020	200	39,2	8	75,5	233,4	1000
K1445.25000384	natur	eloxováno	bezpečnostní červená RAL 3020	250	39,2	8	75,5	283,4	1000
K1445.30000384	natur	eloxováno	bezpečnostní červená RAL 3020	300	39,2	8	75,5	333,4	1000
K1445.35000384	natur	eloxováno	bezpečnostní červená RAL 3020	350	39,2	8	75,5	383,4	1000
K1445.40000384	natur	eloxováno	bezpečnostní červená RAL 3020	400	39,2	8	75,5	433,4	1000
K1445.50000384	natur	eloxováno	bezpečnostní červená RAL 3020	500	39,2	8	75,5	533,4	1000
K1445.60000384	natur	eloxováno	bezpečnostní červená RAL 3020	600	39,2	8	75,5	633,4	1000
K1445.18000386	natur	eloxováno	signální zelená RAL6032	180	39,2	8	75,5	213,4	1000
K1445.20000386	natur	eloxováno	signální zelená RAL6032	200	39,2	8	75,5	233,4	1000
K1445.25000386	natur	eloxováno	signální zelená RAL6032	250	39,2	8	75,5	283,4	1000
K1445.30000386	natur	eloxováno	signální zelená RAL6032	300	39,2	8	75,5	333,4	1000
K1445.35000386	natur	eloxováno	signální zelená RAL6032	350	39,2	8	75,5	383,4	1000
K1445.40000386	natur	eloxováno	signální zelená RAL6032	400	39,2	8	75,5	433,4	1000
K1445.50000386	natur	eloxováno	signální zelená RAL6032	500	39,2	8	75,5	533,4	1000
K1445.60000386	natur	eloxováno	signální zelená RAL6032	600	39,2	8	75,5	633,4	1000
K1445.18000387	natur	eloxováno	modrá RAL5017	180	39,2	8	75,5	213,4	1000
K1445.20000387	natur	eloxováno	modrá RAL5017	200	39,2	8	75,5	233,4	1000
K1445.25000387	natur	eloxováno	modrá RAL5017	250	39,2	8	75,5	283,4	1000
K1445.30000387	natur	eloxováno	modrá RAL5017	300	39,2	8	75,5	333,4	1000
K1445.35000387	natur	eloxováno	modrá RAL5017	350	39,2	8	75,5	383,4	1000
K1445.40000387	natur	eloxováno	modrá RAL5017	400	39,2	8	75,5	433,4	1000
K1445.50000387	natur	eloxováno	modrá RAL5017	500	39,2	8	75,5	533,4	1000
K1445.60000387	natur	eloxováno	modrá RAL5017	600	39,2	8	75,5	633,4	1000