

05

Bewegend einfach
Neue Gelenke für flexible
Gestaltungslösungen



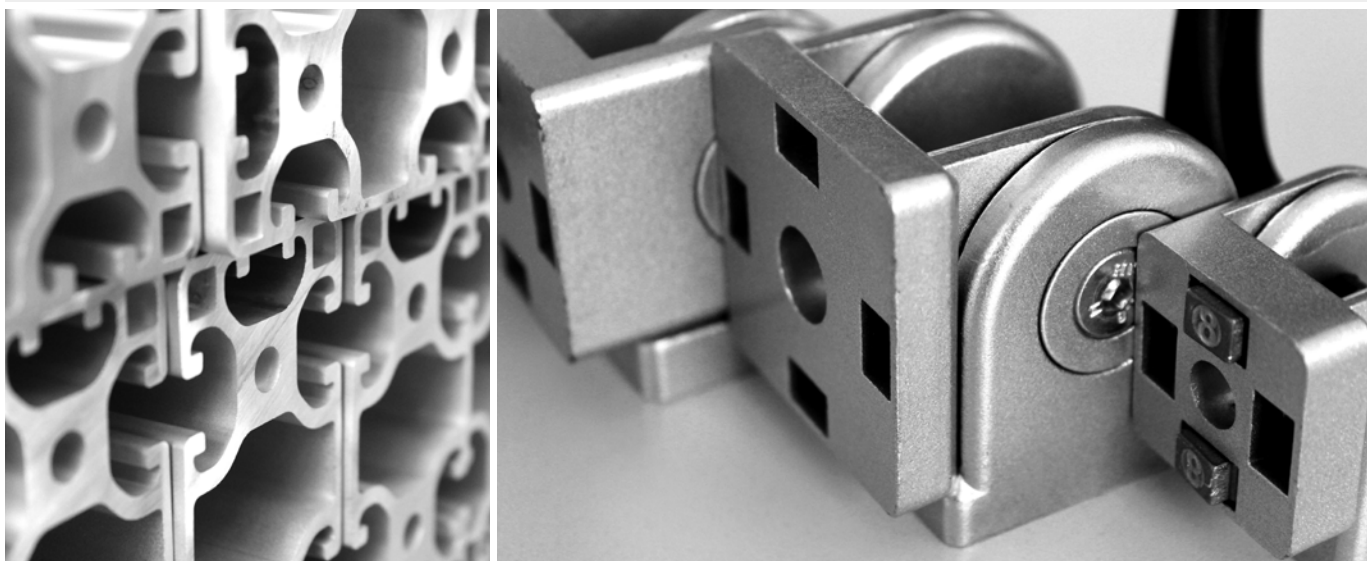
connecting

Wir verbinden
maximale Beweglichkeit
mit hoher Stabilität

Wir verbinden

Produktionsprozesse werden effizienter, je anpassungsfähiger die Arbeitsumgebung auf Herausforderungen reagieren kann.

Wir bieten die Lösungen dafür.





Jürgen Schmalzhofer
Vertriebsleiter
FM Systeme GmbH

Liebe Kundinnen und Kunden,

Libellenflügel müssen während des Fluges großen äußeren Belastungen standhalten. Elastische Gelenke auf den Flügeln ermöglichen die Kombination von maximaler Beweglichkeit und hoher Stabilität.

Mit der Natur als Vorbild setzen wir hohe Maßstäbe an die Entwicklung unserer technischen Verbindungen: Höchste Tragkraft bei größtmöglicher Flexibilität zu gewährleisten. Beides haben wir in der neuen Generation unserer Gelenke innovativ vereint.

Profitieren Sie von den Vorteilen:

- stabiler Halt auch bei häufigen Gegenbewegungen
- mühelose Justierbarkeit durch beliebigen Verstellwinkel
- hochwertige Verarbeitung mit lackierten Oberflächen
- flexible Fixierung mit sämtlichen Schraubenarten

Entdecken in unserem Portfolio die Gelenke, die genau Ihrem Anwendungsfall entsprechen - für die Gestaltung von zuverlässigen und anpassungsfähigen Lösungen.

Jürgen Schmalzhofer
Vertriebsleiter

Entdecken Sie hier die Gelenk-Neuheiten für Ihre Alu-Profile!

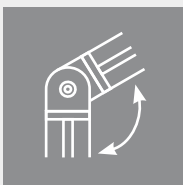
Sie haben Fragen dazu? Sprechen Sie uns gern an!

Bewegend einfach

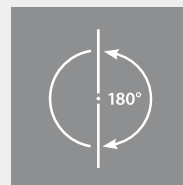
Unsere neuesten Gelenk-Entwicklungen bieten Ihnen höchste FM-Qualität mit optimalem Kundennutzen.

In der Verbindung mit unseren Aluminiumprofilen realisieren Sie stabile und gleichzeitig wandlungsfähige Arbeits- und Produktionsumgebungen - ganz nach Ihren Anforderungen.

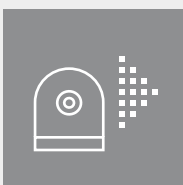
Alle Vorteile für Sie auf einen Blick:



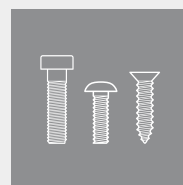
stabiler Halt
auch bei häufigen
Gegenbewegungen



mühelose Justierbarkeit
durch beliebigen Verstell-
winkel von 0° bis 180°



hochwertige Verarbeitung
mit glatten, lackierten
Oberflächen



flexible Fixierung
mit sämtlichen
Schraubenarten



GELENKE

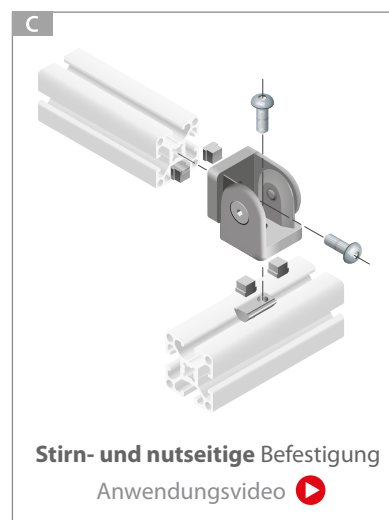
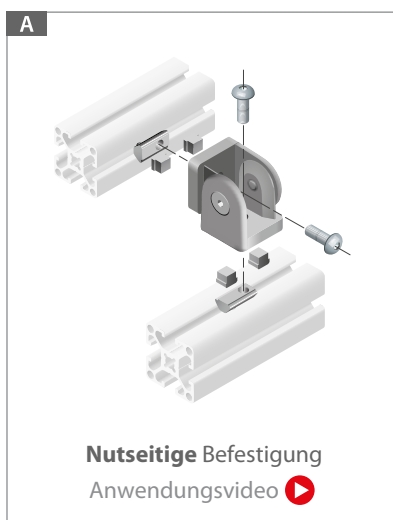
5 8E



LEAN-VORTEILE

- **Verbindung von Aluminium-Profilen im beliebigen Winkel von 0° bis 180°**
- Fixierung des Gelenks durch Klemmhebel möglich
- Auch als schweres Scharnier einsetzbar
- Steine zur Verdrehsicherung sind mit Nutbreite gekennzeichnet (8 oder 10)

PE (St.) = 1 | 10

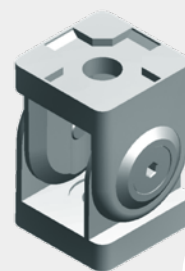
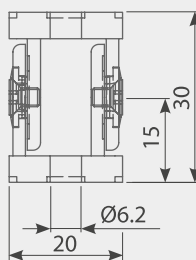


A B C inkl. Befestigungsatz und Verdrehsicherung

Gelenk 20x20

5

05.01558.00	GD-Al, RAL 9006	ohne Befestigung
05.01558.05	GD-Al	A Nut/Nut
05.01558.06	GD-Al	B Stirn/Stirn
05.01558.07	GD-Al	C Nut/Stirn
05.01558.20	GD-Al	Universal
05.01558.50	GD-Al, RAL 9006	mit Klemmhebel



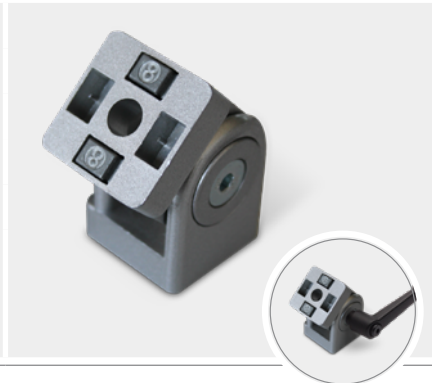
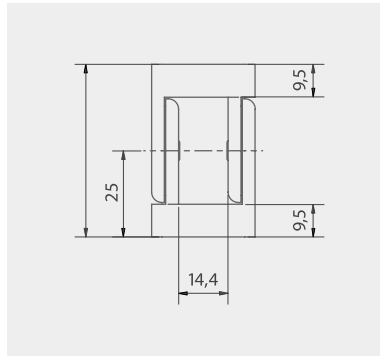
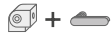
Technische Bearbeitungsmaße finden Sie im Katalog Aluprofilsystem im Kapitel 4.12 - 4.14

GELENKE

NEU! Gelenk 30x30 • Zinkdruckguss lackiert/RAL 9006

8E

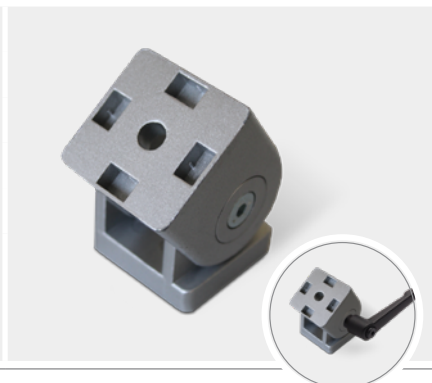
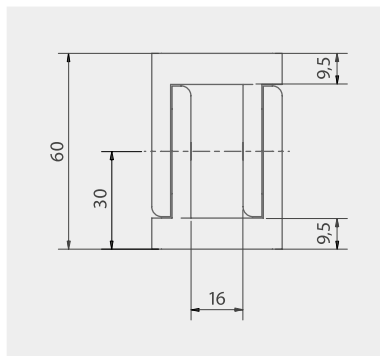
- 05.02448.00 ohne Befestigung
- 05.02448.05 **A** Nut/Nut
- 05.02448.06 **B** Stirn/Stirn
- 05.02448.07 **C** Nut/Stirn
- 05.02448.20 Universal
- 05.02448.50 mit Klemmhebel



NEU! Gelenk 40x40 • Zinkdruckguss lackiert/RAL 9006

8

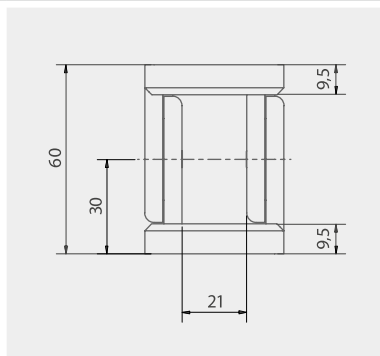
- 05.02449.00 ohne Befestigung
- 05.02449.05 **A** Nut/Nut
- 05.02449.06 **B** Stirn/Stirn
- 05.02449.07 **C** Nut/Stirn
- 05.02449.20 Universal
- 05.02449.50 mit Klemmhebel



NEU! Gelenk 45x45 • Zinkdruckguss lackiert/RAL 9006

10

- 05.02450.00 ohne Befestigung
- 05.02450.05 **A** Nut/Nut
- 05.02450.06 **B** Stirn/Stirn
- 05.02450.07 **C** Nut/Stirn
- 05.02450.20 Universal
- 05.02450.50 mit Klemmhebel



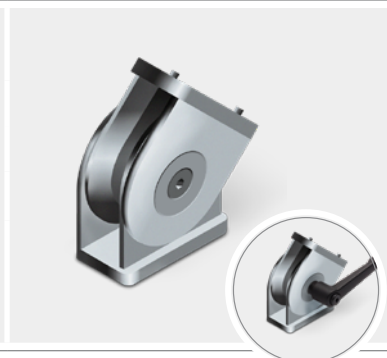
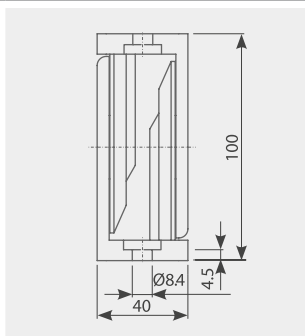


GELENKE

Gelenk 40x80



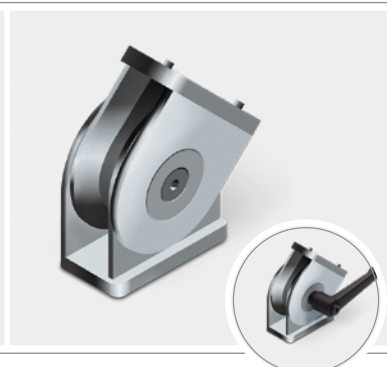
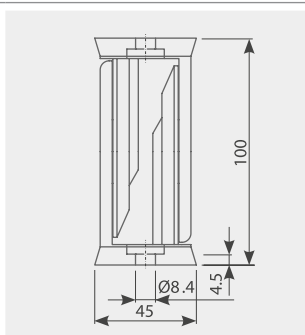
- | | | |
|--------------------|--------------------|----------------------|
| 05.01564.00 | GD-AI,
RAL 9006 | ohne Befestigung |
| 05.01564.05 | GD-AI | A Nut/Nut |
| 05.01564.06 | GD-AI | B Stirn/Stirn |
| 05.01564.07 | GD-AI | C Nut/Stirn |
| 05.01564.50 | GD-AI,
RAL 9006 | mit Klemmhebel
 |



Gelenk 45x90



- | | | |
|--------------------|--------------------|----------------------|
| 05.01565.00 | GD-AI,
RAL 9006 | ohne Befestigung |
| 05.01565.05 | GD-AI | A Nut/Nut |
| 05.01565.06 | GD-AI | B Stirn/Stirn |
| 05.01565.07 | GD-AI | C Nut/Stirn |
| 05.01565.50 | GD-AI,
RAL 9006 | mit Klemmhebel
 |



Technische Bearbeitungsmaße finden Sie im Katalog Aluprofilsystem im Kapitel 4.12 - 4.14



Aluprofilsystem



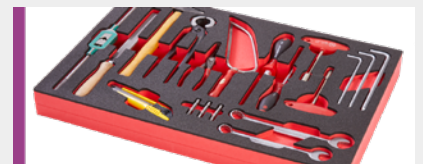
ECO®-Rohrstecksystem



Arbeitsplatzsystem



MySHADOWBOARD



Schutzzaunsystem



Fördertechnik



**FM Systeme Förder- und Montagetechnik
Schmalzhofer GmbH**

Industriegebiet Tiefental
Jakob-Dieffenbacher-Str. 1

Tel.: +49 7262 6186-0
Fax: +49 7262 6186-59

75031 Eppingen
Deutschland

vertrieb@fm-systeme.com
www.fm-systeme.com