

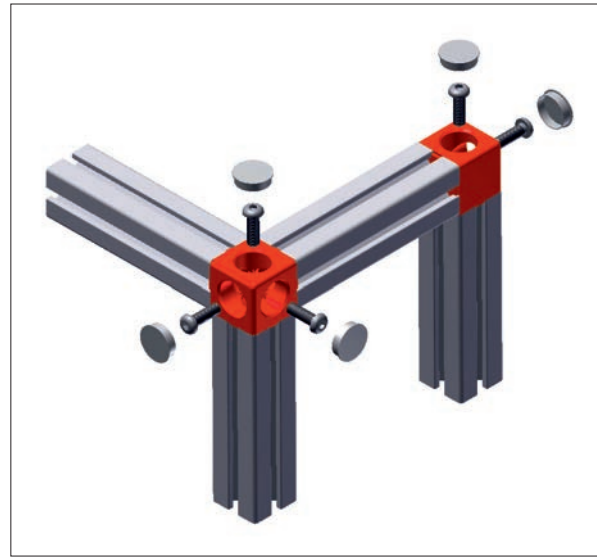
WÜRFELVERBINDER CUBE CONNECTOR RACCORD DE CUBE



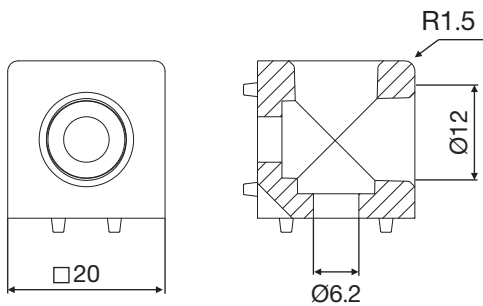
- Für verdrehgesicherte Eckverbindungen
- Keine Endenbearbeitung
- Leichtes Eindrehen durch selbstfurchende Verbinderschraube mit "FM-Spezial"-Gewinde

- For non-twisting corner connection
- No work on profile
- Self-tapping screw with "FM-Spezial"- thread for easy screwing in

- Pour jonction antirotation d'angle
- Aucun usinage de profile
- Vissage facile pour vis autotaradeuse

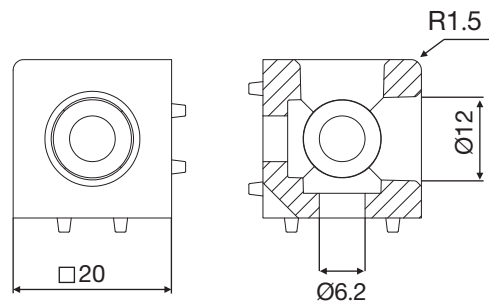


20-90°/2



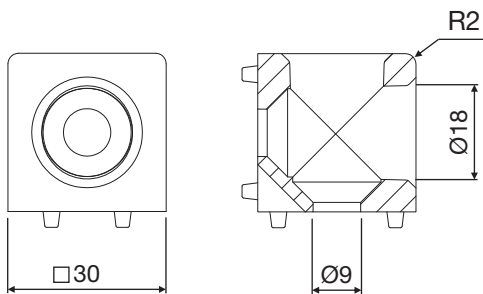
	GD-Al	RAL 9006
	05.02276.00	05.02276.20
	05.02276.05	05.02276.25

20-90°/3



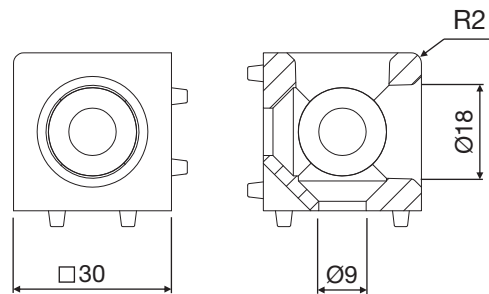
	GD-Al	RAL 9006
	05.02277.00	05.02277.20
	05.02277.05	05.02277.25

30-90°/2



	GD-Al	RAL 9006
	05.02203.00	05.02203.20
	05.02203.05	05.02203.25

30-90°/3



	GD-Al	RAL 9006
	05.02204.00	05.02204.20
	05.02204.05	05.02204.25

Technische Änderungen vorbehalten

WÜRFELVERBINDER

CUBE CONNECTOR

RACCORD DE CUBE



40-90°/2 8

GD-AI RAL 9006

+	05.02205.00	05.02205.20
+ +	05.02205.05	05.02205.25

40-90°/3 8

GD-AI RAL 9006

+	05.02206.00	05.02206.20
+ +	05.02206.05	05.02206.25

45-90°/2 10

GD-AI RAL 9006

+	05.02209.00	05.02209.20
+ +	05.02209.05	05.02209.25

45-90°/3 10

GD-AI RAL 9006

+	05.02210.00	05.02210.20
+ +	05.02210.05	05.02210.25

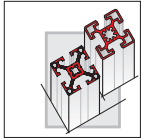
50-90°/3 10

GD-AI

+ +	05.02212.05
------	-------------

3

Technische Änderungen vorbehalten



ECKWINKEL 20, 30, 40, 45

3-WAY CONNECTION ANGLE 20, 30, 40, 45

CORNIERE D'ANGLE 20, 30, 40, 45



A GD-Zn

PA6

+

+

5 M 5x16
 8E 8 SF 8x40
 10 SF 12x40

B GD-Zn

PA6

+

+

5 M 5x16
 8E 8 SF 8x40
 10 SF 12x40

C GD-Zn

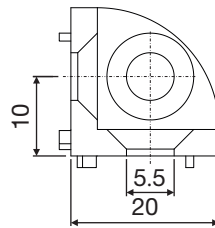
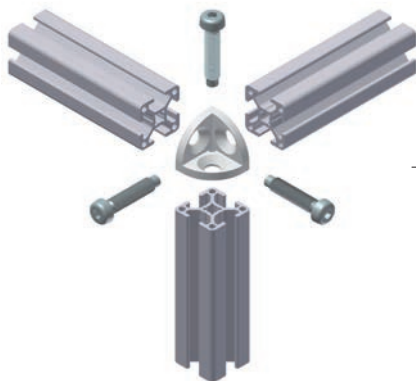
PA6

+

+

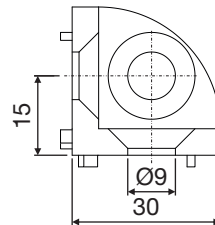
8 SF 8x40
 10 SF 12x40

20 **30**



5 **A** 05.02080.00

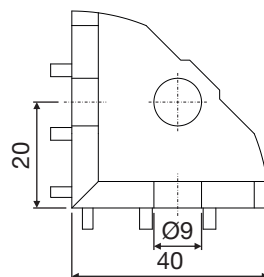
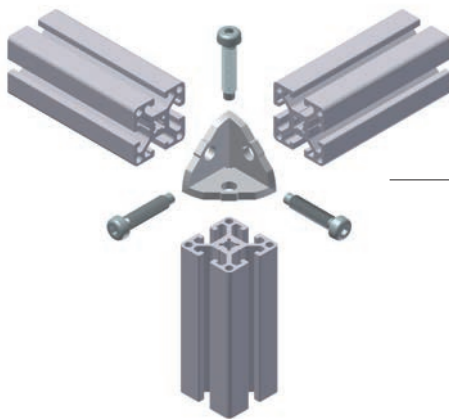
5 **B** 05.02080.10



8E **A** 05.02146.00

8E **B** 05.02146.10

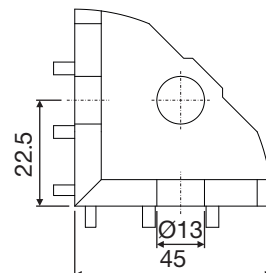
40 **45**



8 **A** 05.02147.00

8 **B** 05.02147.10

8 **C** 05.02147.20



10 **A** 05.02124.00

10 **B** 05.02124.10

Technische Änderungen vorbehalten