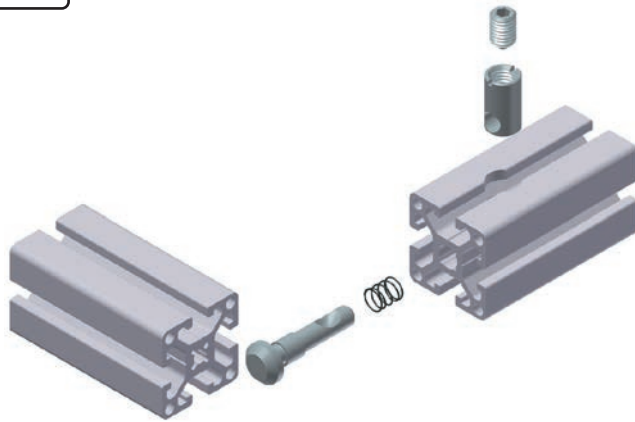


GRUNDVERBINDER BASE CONNECTOR JONCTION DE BASE



GV



Bestehend aus:
 Hammerbolzen St, vz.
 Hülse St, vz.
 Feder
 Gewindestift

Consisting of:
 Hammerhead bolt St, galv.
 Sleeve St, galv.
 Spring
 Setscrew

Comprenant :
 Pièce d'ancrage Ac, zing.
 Barillet GV Ac, zing.
 Ressort
 Vis pointeau

Innovative Vorteile

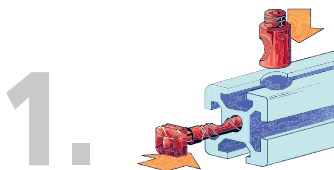
- Einfache und schnelle Montage
- Ringschneiden an Verbinderkopf (GV-0)
- Elektrisch leitfähige Verbindung
- Hohe Vielfalt der Verbinderfamilie
- Als Außen- und Innenverbindung einsetzbar

Innovative advantages

- Easy and fast fitting
- Cutting edge on connector head (GV-0)
- Electrical conductive connector
- Highly versatile connector family
- Can be used as inner-fitting and outerfitting connector

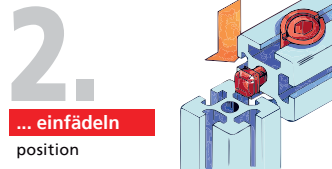
Atouts novateurs

- Montage rapide et simple
- Empreinte anti-glissement (GV-0)
- Assemblage conducteur
- Positionnement réglable et universel
- Etude simplifiée



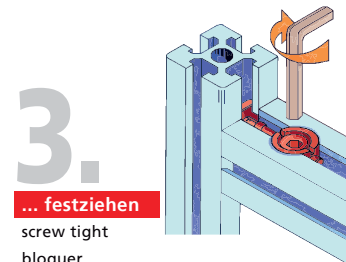
1. ... einsetzen

insert
insérer



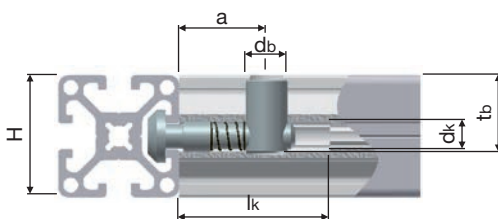
2. ... einfädeln

position
glisser

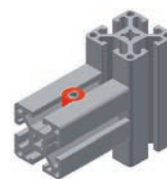


3. ... festziehen

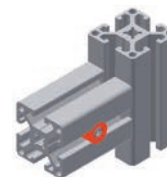
screw tight
bloquer



H	d _b	d _k	a	t _b	l _k
	Ø7.5	Ø5.0	15	14.3	30
	Ø10.5	Ø6.8	18	22	-
	Ø14.2	Ø10.2	29	20.5	-
	Ø14.2	Ø10.2	29	26	45
	Ø14.2	Ø10.2	29	26	-
	Ø16.2	Ø10.2	29	30	-
	Ø16.2	Ø10.2	29	32.5	-

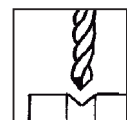


Innenliegende Verbindung
 Inner-fitting connector
 Positionnement interne



Außenliegende Verbindung
 Outer-fitting connector
 Positionnement externe

➔ ■ 14.01



GRUNDVERBINDER

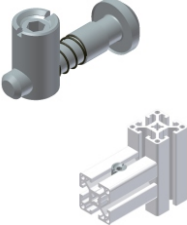
BASE CONNECTOR

JONCTION DE BASE



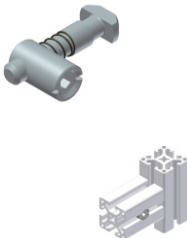
5 8E 8 10

GV-0



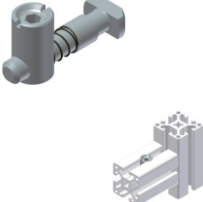
	15Nm	05.01590.00
	19Nm	05.02150.00
	26Nm	05.01596.00
	30Nm	05.01351.00
	35Nm	05.01352.00
	35Nm	05.01270.00

GV-01



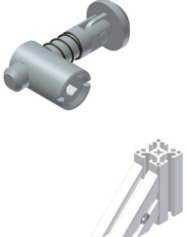
	26Nm	05.01597.00
	33Nm	05.01110.00
	35Nm	05.01112.00
	35Nm	05.01271.00

GV-02




	26Nm	05.01598.00
	33Nm	05.01111.00
	35Nm	05.01113.00
	35Nm	05.01272.00

GS-01



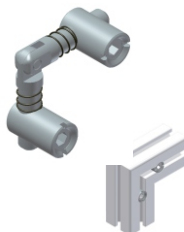
	26Nm	05.02243.00
	12Nm	05.01353.00
	15Nm	05.01357.00
	13Nm	05.01357.50

GS-02



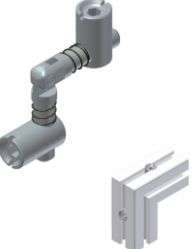
	10Nm	05.02244.00
	12Nm	05.01354.00
	15Nm	05.01358.00
	13Nm	05.01361.00

GGV-01



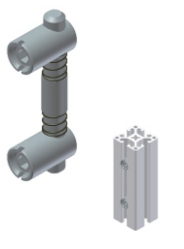
	10Nm	05.02245.00
	12Nm	05.01585.00
	15Nm	05.01553.00
	13Nm	05.01557.00

GGV-02



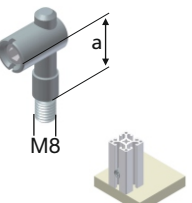
	10Nm	05.02246.00
	12Nm	05.01586.00
	15Nm	05.01554.00
	13Nm	05.01555.00

GST



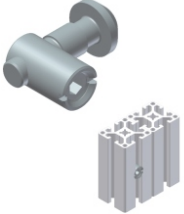
	26Nm	05.02247.00
	33Nm	05.01355.00
	35Nm	05.01359.00
	35Nm	05.01359.50

GSR



	26Nm	05.02248.00
	33Nm	05.01356.00
	35Nm	05.01360.00
	35Nm	05.01360.50

GVP



	26Nm	05.02249.00
	33Nm	05.01445.00
	35Nm	05.01556.00
	35Nm	05.01556.50

3

Technische Änderungen vorbehalten