

## Upínací páky nerezové

### Popis zboží/obrázky produktu



### Popis

#### Materiál:

Ocelové části z nerezů 1.4305.  
Plastová kulová koncovka černá.

#### Provedení:

Díly z nerezové oceli, bez povrchové úpravy.  
Kulová koncovka, leštěná.

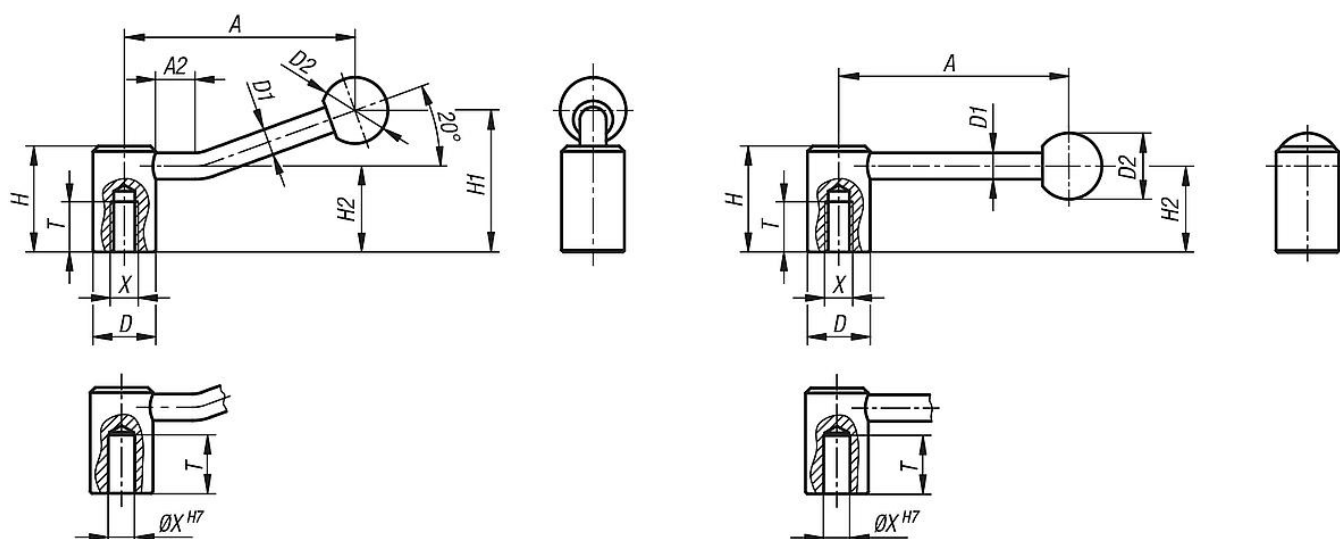
#### Upozornění:

Svěrací páky je možné použít pro jednoduché případy upínání, resp. pro přepínání.  
K tomu je zapotřebí dostatek prostoru, aby bylo možné svěrací pákou otočit o 360°.

#### Na vyžádání:

Odlíšná provedení závitů, lícovaných otvorů, nestandardní provedení.  
Rozměr A je možné za příplatek dodat i v jiných délkách.

### Výkresy



### Přehled zboží

#### Upínací páky nerezové

Objednací číslo	Druh závitů	Provedení	Velikost	X	T	D	D1	D2	H	H1	H2	A	A2
K1444.2082	vnitřní závit	0°	1	M8	18	24	10	25	40	-	32,5	88,1	-
K1444.2102	vnitřní závit	0°	1	M10	18	24	10	25	40	-	32,5	88,1	-
K1444.21012	vnitřní závit	0°	2	M10	20	28	12	32	46	-	36,5	104	-
K1444.2122	vnitřní závit	0°	2	M12	20	28	12	32	46	-	36,5	104	-
K1444.2162	vnitřní závit	0°	3	M16	23	33	13	32	52	-	41	126,5	-
K1444.2202	vnitřní závit	0°	4	M20	26	41	13	32	61	-	49	128,5	-
K1444.1102	zalícovaný otvor	0°	1	10	22	24	10	25	40	-	32,5	88,1	-
K1444.1122	zalícovaný otvor	0°	2	12	25	28	12	32	46	-	36,5	104	-
K1444.1142	zalícovaný otvor	0°	2	14	25	28	12	32	46	-	36,5	104	-
K1444.1162	zalícovaný otvor	0°	3	16	28	33	13	32	52	-	41	126,5	-
K1444.1202	zalícovaný otvor	0°	4	20	32	41	13	32	61	-	49	128,5	-
K1444.208	vnitřní závit	20°	1	M8	18	24	10	25	40	52,5	32,5	84,5	15

## Upínací páky nerezové

### Přehled zboží

Objednací číslo	Druh závitů	Provedení	Velikost	X	T	D	D1	D2	H	H1	H2	A	A2
K1444.210	vnitřní závit	20°	1	M10	18	24	10	25	40	52,5	32,5	84,5	15
K1444.2101	vnitřní závit	20°	2	M10	20	28	12	32	46	61	36,5	100	15
K1444.212	vnitřní závit	20°	2	M12	20	28	12	32	46	61	36,5	100	15
K1444.216	vnitřní závit	20°	3	M16	23	33	13	32	52	72	41	121	15
K1444.220	vnitřní závit	20°	4	M20	26	41	13	32	61	80	49	123	15
K1444.110	zalícovaný otvor	20°	1	10	22	24	10	25	40	52,5	32,5	84,5	15
K1444.112	zalícovaný otvor	20°	2	12	25	28	12	32	46	61	36,5	100	15
K1444.114	zalícovaný otvor	20°	2	14	25	28	12	32	46	61	36,5	100	15
K1444.116	zalícovaný otvor	20°	3	16	28	33	13	32	52	72	41	121	15
K1444.120	zalícovaný otvor	20°	4	20	32	41	13	32	61	80	49	123	15