

Popis zboží/obrázky produktu



Popis

Materiál:

Základní těleso z ocelolitiný.
Upínací čelisti cementační ocel.

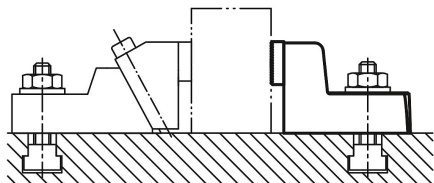
Provedení:

Bryňováno.
Upínací čelisti jsou vytvrzeny.

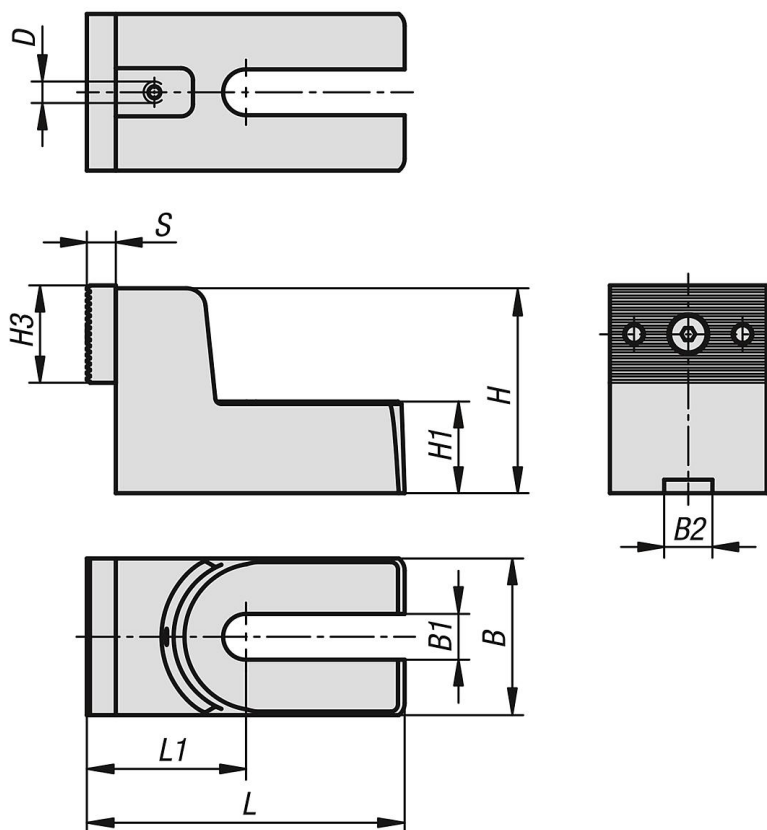
Upozornění:

Dorazové prvky pro obrobky či přípravky, které se stabilní upínací čelistí upínají nebo připevňují na strojní stůl. Upínací čelisti jsou otočné: hladká strana pro opracované obrobky, vroubkovaná strana pro surové upínací plochy.

Při použití ploché vložky do drážky existuje možnost usadit doraz přesně do drážky strojního stolu.



Výkresy



Přehled zboží

| Objednací číslo | Hodí se pro šířku drážky | B | B1 | B2 | D | H | H1 | H3 | L | L1 | S |
|-----------------|--------------------------|----|----|----|----|-----|----|----|-----|------|----|
| 04500-01-19 | 12,14,16,18 | 65 | 19 | 20 | M6 | 85 | 38 | 40 | 132 | 66 | 12 |
| 04500-01-26 | 20,22,24,28,30 | 75 | 26 | 20 | M6 | 100 | 45 | 40 | 177 | 85,5 | 12 |
| 04500-01-38 | 32,36,42 | 90 | 38 | 20 | M6 | 120 | 56 | 40 | 211 | 95 | 12 |

