

Popis zboží/obrázky produktu



Popis

Materiál:

Zušlechtná ocel.

Provedení:

Tělo kaleno a bryňováno.

Funkční plochy broušeny.

Upozornění:

Upevňovací pouzdra se umísťují do přípravkových nebo výměnných desek a tvoří protikus k polohovacímu válci.

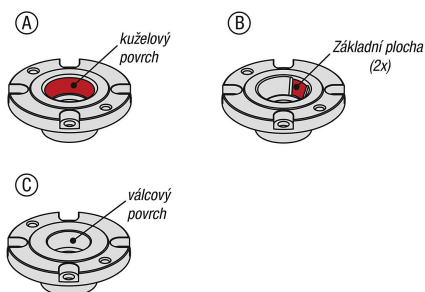
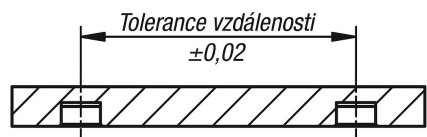
Upevňovací pouzdra se vystředí v lícovaném otvoru a poté se připevní 4 šrouby.

V denním používání zasahují kuličky polohovacího válce do zadního zářezu upevňovacího pouzdra a tvoří tak rychlou, bezpečnou a vysoce přesnou výměnnou jednotku.

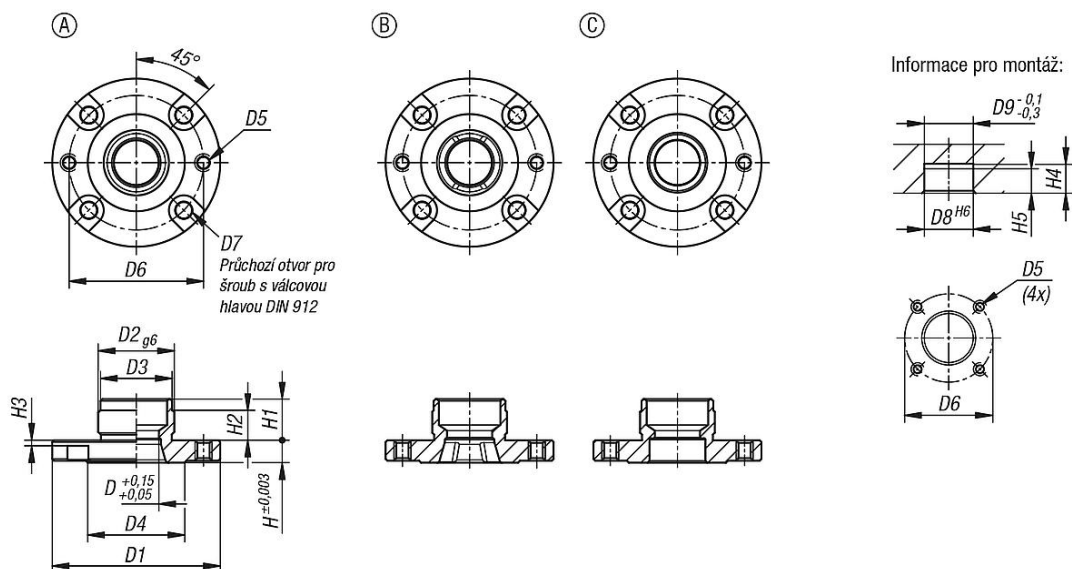
Zkracují se tím přípravné a výměnné časy.

Pozor:

Řiďte se, prosím montážními pokyny pro úchytná pouzdra.



Výkresy



Informace pro montáž:

Přehled zboží

| Objednací číslo | Provedení | D  | D1 | D2 | D3   | D4 | D5 | D6 | D7 | D8 | D9 | H  | H1 | H2 | H3  | H4 | H5 |
|-----------------|-----------|----|----|----|------|----|----|----|----|----|----|----|----|----|-----|----|----|
| 03161-03-11660  | A         | 16 | 60 | 28 | 27,5 | 38 | M5 | 50 | M5 | 28 | 28 | 8  | 15 | 10 | 2,5 | 16 | 12 |
| 03161-03-21660  | B         | 16 | 60 | 28 | 27,5 | 38 | M5 | 50 | M5 | 28 | 28 | 8  | 15 | 10 | 2,5 | 16 | 12 |
| 03161-03-31660  | C         | 16 | 60 | 28 | 27,5 | 38 | M5 | 50 | M5 | 28 | 28 | 8  | 15 | 10 | 2,5 | 16 | 12 |
| 03161-03-12075  | A         | 20 | 75 | 36 | 35,5 | 48 | M6 | 62 | M6 | 36 | 36 | 10 | 19 | 14 | 3,5 | 20 | 16 |
| 03161-03-22075  | B         | 20 | 75 | 36 | 35,5 | 48 | M6 | 62 | M6 | 36 | 36 | 10 | 19 | 14 | 3,5 | 20 | 16 |

## Přehled zboží

| Objednáací číslo | Provedení | D  | D1 | D2 | D3   | D4 | D5 | D6 | D7 | D8 | D9 | H  | H1 | H2 | H3  | H4 | H5 |
|------------------|-----------|----|----|----|------|----|----|----|----|----|----|----|----|----|-----|----|----|
| 03161-03-32075   | C         | 20 | 75 | 36 | 35,5 | 48 | M6 | 62 | M6 | 36 | 36 | 10 | 19 | 14 | 3,5 | 20 | 16 |