

Popis zboží/obrázky produktu



Popis

Materiál:

Pouzdro z nerezové oceli 1.4308, od velikosti 5 z 1.4301, upínací rameno z nerezové oceli 1.4301.

Pružné těleso z přírodního kaučuku.

Šroub z nerez A2.

Provedení:

Pouzdro a rameno páky bez povrchové úpravy.

Šroub ISO 4017, třída pevnosti 70, bez povrchové úpravy.

Upozornění:

Upínací prvek s integrovaným pružným tělesem z vysoce elastického, tvarově stálého přírodního kaučuku.

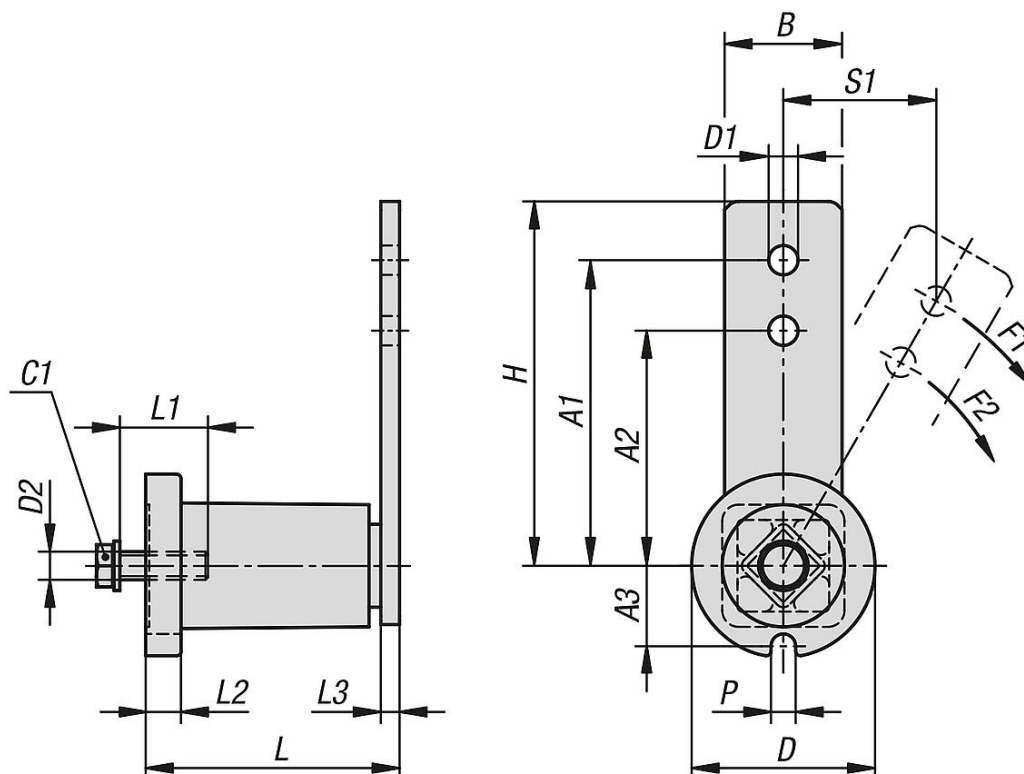
Upínací prvek vytváří v kombinaci se sadou řetězových kluzáků, se sadou řetězového kola nebo napínací kladky jednotku upínače, která je připravená k montáži a je vhodná pro napínání řetězových a řemenových pohonů. Vhodný pro oba směry upínání. Upínací prvky jsou bezúdržbové a zajištěné proti odtrhnutí.

Prostřednictvím otvoru se upínací prvek upevňuje na součásti stroje. V případě potřeby lze přes polohovací zářez „P“ použít pružný kolík pro podporu točivého momentu.

Pracovní teplota

-55 °C až +85 °C.

Výkresy



Přehled zboží

Objednáací číslo	Velikost	A1	A2	A3	B	D	D1	D2	H	L	L1	L2	L3	P	S1	Utahovací moment šroubu C1 Nm	F1 N	F2 N
22281-14-1	1	80	60	16,6	20	37,5	8,5	M6	90	52+1 -0,5	25	6	5	8	42	10	90	110
22281-14-2	2	100	80	19,5	25	48	10,5	M8	115	63+1 -0,5	25	8	5	8,5	53	25	140	170
22281-14-3	3	100	80	24,5	30	60	10,5	M10	115	78+1,5 -0,5	30	10	6	8,5	53	48	320	430
22281-14-4	4	130	100	34	50	78	12,5	M12	155	108+2 -0,5	40	14	8	10,5	69	82	820	1050
22281-14-5	5	175	135	42	60	98	20,5	M16	205	130+2 -0,5	40	15	8	12	93	199	1500	1940