

## Popis zboží/obrázky produktu



## Popis

## Materiál:

Pouzdro ze slinuté oceli, od velikosti 5 z EN-GJS-400-15, upínací rameno z oceli S235JR.

Pružné těleso z přírodního kaučuku.

Šroub z oceli.

## Provedení:

Ocelové díly lakované.

Šroub ISO 4762, třída pevnosti 8.8, pozinkovaný.

## Upozornění:

Upínací prvek s integrovaným pružným tělesem z vysoce elastického, tvarově stálého přírodního kaučuku.

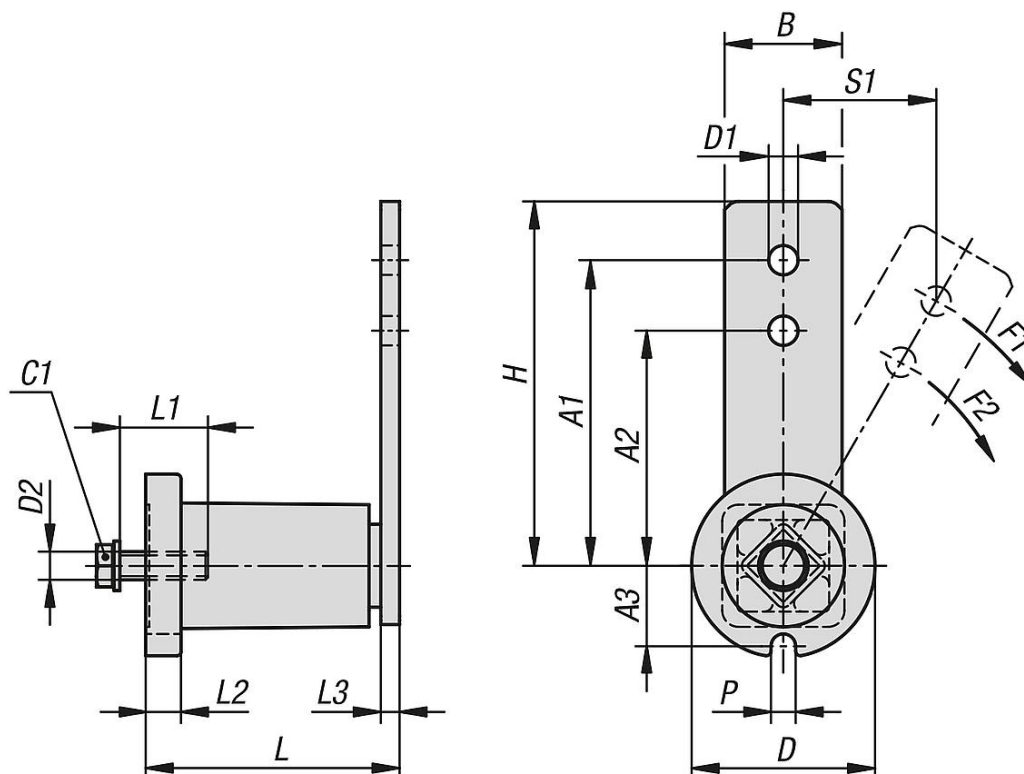
Upínací prvek vytváří v kombinaci se sadou řetězových kluzáků, se sadou řetězového kola nebo napínací kladky jednotku upínače, která je připravená k montáži a je vhodná pro napínání řetězových a řemenových pohonů. Vhodný pro oba směry upínání. Upínací prvky jsou bezúdržbové a zajištěné proti odtrhnutí.

Prostřednictvím otvoru se upínací prvek upevňuje na součásti stroje. V případě potřeby lze přes polohovací zářez „P“ použít pružný kolík pro podporu točivého momentu.

## Pracovní teplota

-55 °C až +85 °C.

## Výkresy



## Přehled zboží

Objednáací číslo	Velikost	A1	A2	A3	B	D	D1	D2	H	L	L1	L2	L3	P	S1	Utahovací moment šroubu C1 Nm	F1 N	F2 N
22281-10-1	1	80	60	16,6	20	37,5	8,5	M6	90	52+1 -0,5	25	6	5	8	42	10	90	110
22281-10-2	2	100	80	19,5	25	48	10,5	M8	115	63+1 -0,5	25	8	5	8,5	53	25	140	170
22281-10-3	3	100	80	24,5	30	60	10,5	M10	115	78+1,5 -0,5	30	10	6	8,5	53	49	320	430
22281-10-4	4	130	100	34	50	78	12,5	M12	155	108+2 -0,5	40	14	8	10,5	69	86	820	1050
22281-10-5	5	175	140	42	60	100	20,5	M16	205	145+2 -0,5	40	15	10	12,5	93	210	1500	1880