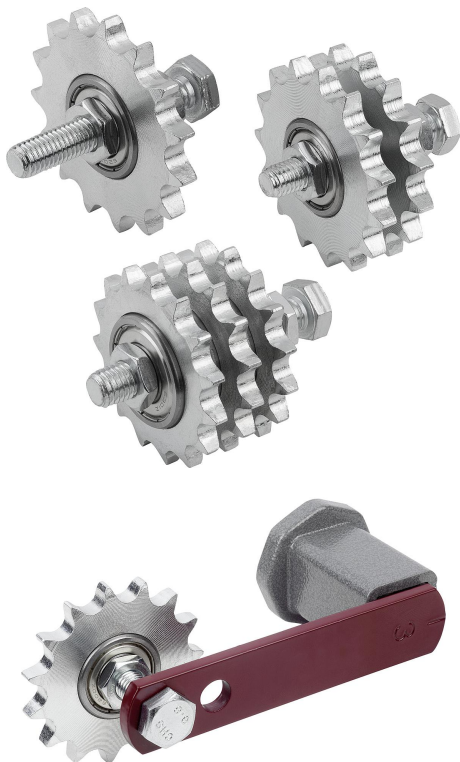


Popis zboží/obrázky produktu

**Popis****Materiál:**

Řetězové kolo z oceli.
Kuličkové ložisko z oceli pro valivá ložiska.
Šroub a matice z oceli.

Provedení:

Zuby řetězového kola kalené HRC 50, pozinkované.
Kuličkové ložisko s těsnicími kroužky 2Z-C3.
Šroub ISO 4017, třída pevnosti 8.8, pozinkovaný.
Matice ISO 4035, třída pevnosti 8, pozinkovaná.

Upozornění:

Pro upínání válečkových řetězů. Sadu řetězového kola lze kombinovat se všemi upínacími prvky, aby vznikl napínák řetězu připravený k použití. Kuličková ložiska jsou oboustranně utěsněna, namazána na celou dobu životnosti a tím bezúdržbová.

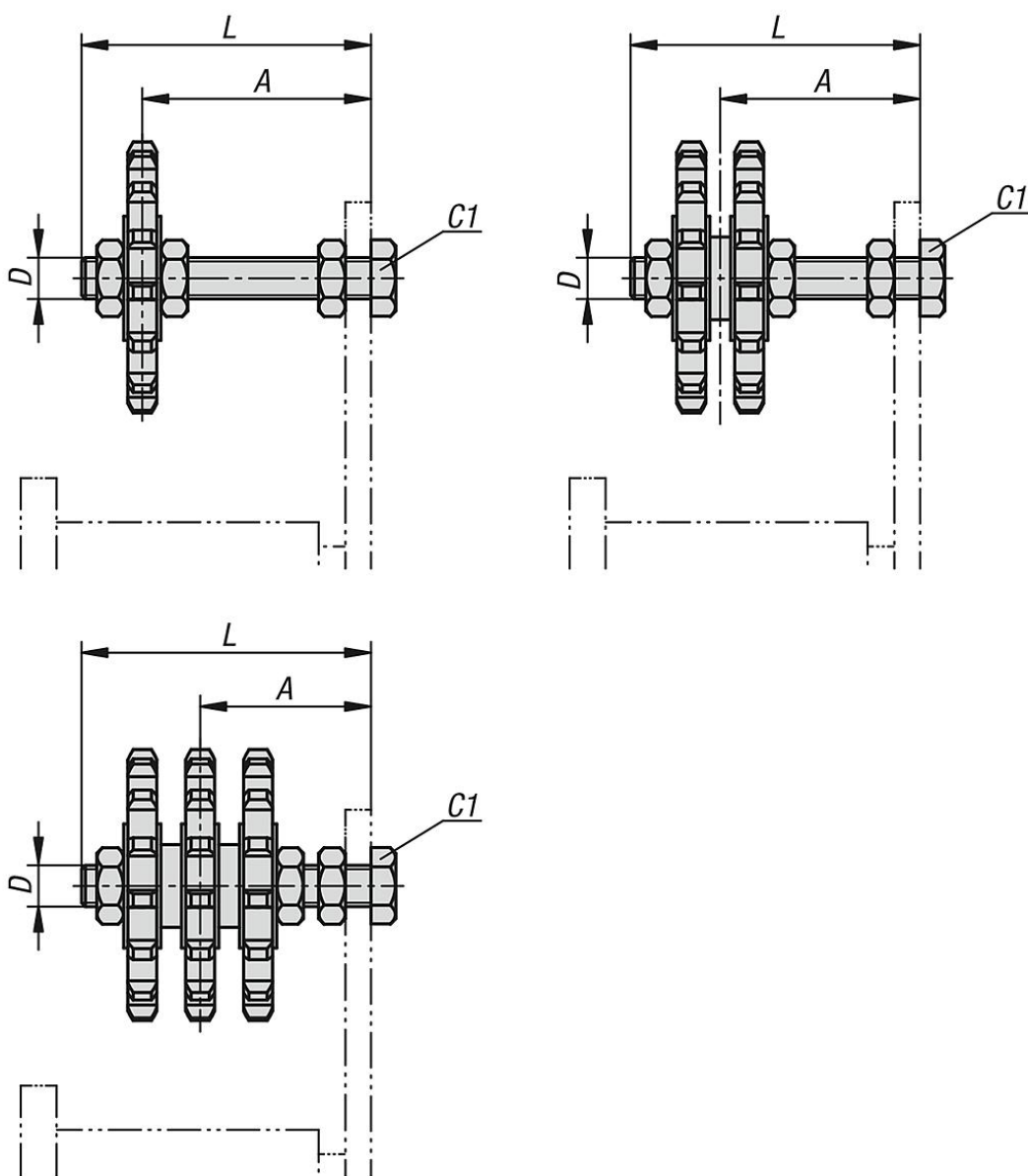
Řetězové kolo lze posouvat na šroubu a tím přizpůsobit stopě řetězu. U provedení Duplex a Triplex zajišťují správné vedení řetězu přesná lícovaná distanční pouzdra.

Montáž může být i pevná bez upínacího prvku. Lze použít také jako vodící kladku.

Pracovní teplota

-40 °C až +120 °C.

Výkresy



Přehled zboží

Objednáací číslo	Provedení	Č. ISO	Dělení stupnice palce	Dělení stupnice mm	počet zubů	A	D	L	Utahovací moment šroubu C1 Nm	Vhodný k upínacímu prvku velikosti
22281-06110	jednoduchá	06 B-1	3/8 x 7/32	9,525 x 5,72	15	21 - 50	M10	60	20	2+3
22281-08110	jednoduchá	08 B-1	1/2 x 5/16	12,7 x 7,75	15	21 - 50	M10	60	20	3
22281-10112	jednoduchá	10 B-1	5/8 x 3/8	15,875 x 9,65	15	27 - 67	M12	80	35	4
22281-12112	jednoduchá	12 B-1	3/4 x 7/16	19,05 x 11,68	15	27 - 67	M12	80	35	4
22281-12120	jednoduchá	12 B-1	3/4 x 7/16	19,05 x 11,68	15	38 - 101	M20	120	160	5
22281-16120	jednoduchá	16 B-1	1 x 17,02mm	25,4 x 17,02	13	38 - 101	M20	120	160	5
22281-06210	-	06 B-2	3/8 x 7/32	9,525 x 5,72	15	26 - 44	M10	60	20	2+3
22281-08210	-	08 B-2	1/2 x 5/16	12,7 x 7,75	15	28 - 42	M10	60	20	3
22281-10212	-	10 B-2	5/8 x 3/8	15,875 x 9,65	15	35 - 59	M12	80	35	4
22281-12212	-	12 B-2	3/4 x 7/16	19,05 x 11,68	15	37 - 57	M12	80	35	4
22281-12220	-	12 B-2	3/4 x 7/16	19,05 x 11,68	15	38 - 101	M20	120	160	5
22281-16220	-	16 B-2	1 x 17,02mm	25,4 x 17,02	13	48 - 92	M20	120	160	5
22281-06310	-	06 B-3	3/8 x 7/32	9,525 x 5,72	15	32 - 39	M10	60	20	3
22281-08312	-	08 B-3	1/2 x 5/16	12,7 x 7,75	15	41 - 53	M12	80	35	4
22281-10312	-	10 B-3	5/8 x 3/8	15,875 x 9,65	15	43 - 51	M12	80	35	4

Přehled zboží

Objednací číslo	Provedení	Č. ISO	Dělení stupnice palce	Dělení stupnice mm	počet zubů	A	D	L	Utahovací moment šroubu C1 Nm	Vhodný k upínacímu prvku velikosti
22281-10320	-	10 B-3	5/8 x 3/8	15,875 x 9,65	15	55 - 85	M20	120	160	5
22281-12320	-	12 B-3	3/4 x 7/16	19,05 x 11,68	15	58 - 82	M20	120	160	5