

Popis zboží/obrázky produktu



Popis

Materiál:

Nízkouhlíková ocel.

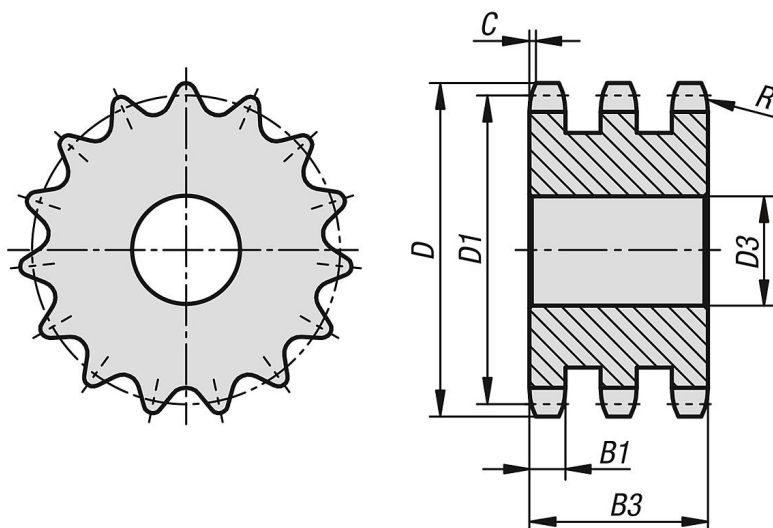
Provedení:

bez povrchové úpravy, nekaleno (nelze kalit).

Upozornění:

Řetězová kola disková pro válečkové řetězy podle DIN ISO 606. Řetězová kola disková jsou předvrtaná.

Výkresy



Přehled zboží

| Objednáací číslo | Č. ISO | Dělení stupnice palce | Dělení stupnice mm | počet zubů | D | D1 | D3 max. | B1 | B3 | C | R |
|-------------------|--------|-----------------------------|--------------------------|---------------|-------|--------|------------|----|------|-----|----|
| 22266-30580308008 | 10 B-3 | 5/8 x 3/8 | 15,875 x 9,65 | 8 | 48,4 | 41,48 | 12 | 9 | 42,1 | 1,6 | 16 |
| 22266-30580308009 | 10 B-3 | 5/8 x 3/8 | 15,875 x 9,65 | 9 | 53,3 | 46,42 | 12 | 9 | 42,1 | 1,6 | 16 |
| 22266-30580308010 | 10 B-3 | 5/8 x 3/8 | 15,875 x 9,65 | 10 | 58,3 | 51,37 | 12 | 9 | 42,1 | 1,6 | 16 |
| 22266-30580308011 | 10 B-3 | 5/8 x 3/8 | 15,875 x 9,65 | 11 | 63,2 | 56,34 | 12 | 9 | 42,1 | 1,6 | 16 |
| 22266-30580308012 | 10 B-3 | 5/8 x 3/8 | 15,875 x 9,65 | 12 | 68,2 | 61,34 | 12 | 9 | 42,1 | 1,6 | 16 |
| 22266-30580308013 | 10 B-3 | 5/8 x 3/8 | 15,875 x 9,65 | 13 | 73,2 | 66,32 | 12 | 9 | 42,1 | 1,6 | 16 |
| 22266-30580308014 | 10 B-3 | 5/8 x 3/8 | 15,875 x 9,65 | 14 | 78,2 | 71,34 | 12 | 9 | 42,1 | 1,6 | 16 |
| 22266-30580308015 | 10 B-3 | 5/8 x 3/8 | 15,875 x 9,65 | 15 | 83,2 | 76,36 | 12 | 9 | 42,1 | 1,6 | 16 |
| 22266-30580308016 | 10 B-3 | 5/8 x 3/8 | 15,875 x 9,65 | 16 | 88,3 | 81,37 | 16 | 9 | 42,1 | 1,6 | 16 |
| 22266-30580308017 | 10 B-3 | 5/8 x 3/8 | 15,875 x 9,65 | 17 | 93,3 | 86,39 | 16 | 9 | 42,1 | 1,6 | 16 |
| 22266-30580308018 | 10 B-3 | 5/8 x 3/8 | 15,875 x 9,65 | 18 | 98,3 | 91,42 | 16 | 9 | 42,1 | 1,6 | 16 |
| 22266-30580308019 | 10 B-3 | 5/8 x 3/8 | 15,875 x 9,65 | 19 | 103,3 | 96,45 | 16 | 9 | 42,1 | 1,6 | 16 |
| 22266-30580308020 | 10 B-3 | 5/8 x 3/8 | 15,875 x 9,65 | 20 | 108,4 | 101,49 | 16 | 9 | 42,1 | 1,6 | 16 |
| 22266-30580308021 | 10 B-3 | 5/8 x 3/8 | 15,875 x 9,65 | 21 | 113,4 | 106,52 | 16 | 9 | 42,1 | 1,6 | 16 |
| 22266-30580308022 | 10 B-3 | 5/8 x 3/8 | 15,875 x 9,65 | 22 | 118,4 | 111,55 | 16 | 9 | 42,1 | 1,6 | 16 |
| 22266-30580308023 | 10 B-3 | 5/8 x 3/8 | 15,875 x 9,65 | 23 | 123,5 | 116,58 | 16 | 9 | 42,1 | 1,6 | 16 |
| 22266-30580308024 | 10 B-3 | 5/8 x 3/8 | 15,875 x 9,65 | 24 | 128,5 | 121,62 | 16 | 9 | 42,1 | 1,6 | 16 |

Přehled zboží

| Objednací číslo | Č. ISO | Dělení stupnice palce | Dělení stupnice mm | počet zubů | D | D1 | D3 max. | B1 | B3 | C | R |
|-------------------|--------|-----------------------------|--------------------------|---------------|-------|--------|------------|----|------|-----|----|
| 22266-30580308025 | 10 B-3 | 5/8 x 3/8 | 15,875 x 9,65 | 25 | 133,6 | 126,66 | 16 | 9 | 42,1 | 1,6 | 16 |
| 22266-30580308026 | 10 B-3 | 5/8 x 3/8 | 15,875 x 9,65 | 26 | 138,6 | 131,7 | 20 | 9 | 42,1 | 1,6 | 16 |
| 22266-30580308027 | 10 B-3 | 5/8 x 3/8 | 15,875 x 9,65 | 27 | 143,6 | 136,75 | 20 | 9 | 42,1 | 1,6 | 16 |
| 22266-30580308028 | 10 B-3 | 5/8 x 3/8 | 15,875 x 9,65 | 28 | 148,7 | 141,78 | 20 | 9 | 42,1 | 1,6 | 16 |
| 22266-30580308029 | 10 B-3 | 5/8 x 3/8 | 15,875 x 9,65 | 29 | 153,7 | 146,83 | 20 | 9 | 42,1 | 1,6 | 16 |
| 22266-30580308030 | 10 B-3 | 5/8 x 3/8 | 15,875 x 9,65 | 30 | 158,8 | 151,87 | 20 | 9 | 42,1 | 1,6 | 16 |
| 22266-30580308032 | 10 B-3 | 5/8 x 3/8 | 15,875 x 9,65 | 32 | 168,9 | 161,95 | 20 | 9 | 42,1 | 1,6 | 16 |
| 22266-30580308033 | 10 B-3 | 5/8 x 3/8 | 15,875 x 9,65 | 33 | 173,9 | 167 | 20 | 9 | 42,1 | 1,6 | 16 |
| 22266-30580308034 | 10 B-3 | 5/8 x 3/8 | 15,875 x 9,65 | 34 | 178,9 | 172,05 | 20 | 9 | 42,1 | 1,6 | 16 |
| 22266-30580308035 | 10 B-3 | 5/8 x 3/8 | 15,875 x 9,65 | 35 | 184 | 177,1 | 20 | 9 | 42,1 | 1,6 | 16 |
| 22266-30580308036 | 10 B-3 | 5/8 x 3/8 | 15,875 x 9,65 | 36 | 189 | 182,15 | 25 | 9 | 42,1 | 1,6 | 16 |
| 22266-30580308037 | 10 B-3 | 5/8 x 3/8 | 15,875 x 9,65 | 37 | 194,1 | 187,2 | 25 | 9 | 42,1 | 1,6 | 16 |
| 22266-30580308038 | 10 B-3 | 5/8 x 3/8 | 15,875 x 9,65 | 38 | 199,1 | 192,24 | 25 | 9 | 42,1 | 1,6 | 16 |
| 22266-30580308039 | 10 B-3 | 5/8 x 3/8 | 15,875 x 9,65 | 39 | 204,2 | 197,29 | 25 | 9 | 42,1 | 1,6 | 16 |
| 22266-30580308040 | 10 B-3 | 5/8 x 3/8 | 15,875 x 9,65 | 40 | 209,2 | 202,34 | 25 | 9 | 42,1 | 1,6 | 16 |
| 22266-30580308041 | 10 B-3 | 5/8 x 3/8 | 15,875 x 9,65 | 41 | 215,8 | 207,39 | 25 | 9 | 42,1 | 1,6 | 16 |
| 22266-30580308042 | 10 B-3 | 5/8 x 3/8 | 15,875 x 9,65 | 42 | 220,8 | 212,44 | 25 | 9 | 42,1 | 1,6 | 16 |
| 22266-30580308044 | 10 B-3 | 5/8 x 3/8 | 15,875 x 9,65 | 44 | 230,9 | 222,53 | 25 | 9 | 42,1 | 1,6 | 16 |
| 22266-30580308045 | 10 B-3 | 5/8 x 3/8 | 15,875 x 9,65 | 45 | 236 | 227,58 | 25 | 9 | 42,1 | 1,6 | 16 |
| 22266-30580308046 | 10 B-3 | 5/8 x 3/8 | 15,875 x 9,65 | 46 | 241 | 236,63 | 25 | 9 | 42,1 | 1,6 | 16 |
| 22266-30580308048 | 10 B-3 | 5/8 x 3/8 | 15,875 x 9,65 | 48 | 251,1 | 242,73 | 25 | 9 | 42,1 | 1,6 | 16 |
| 22266-30580308050 | 10 B-3 | 5/8 x 3/8 | 15,875 x 9,65 | 50 | 261,2 | 252,82 | 25 | 9 | 42,1 | 1,6 | 16 |
| 22266-30580308052 | 10 B-3 | 5/8 x 3/8 | 15,875 x 9,65 | 52 | 271,3 | 262,92 | 25 | 9 | 42,1 | 1,6 | 16 |
| 22266-30580308055 | 10 B-3 | 5/8 x 3/8 | 15,875 x 9,65 | 55 | 286,5 | 278,08 | 25 | 9 | 42,1 | 1,6 | 16 |
| 22266-30580308057 | 10 B-3 | 5/8 x 3/8 | 15,875 x 9,65 | 57 | 296,6 | 288,18 | 25 | 9 | 42,1 | 1,6 | 16 |
| 22266-30580308060 | 10 B-3 | 5/8 x 3/8 | 15,875 x 9,65 | 60 | 311,7 | 303,32 | 25 | 9 | 42,1 | 1,6 | 16 |
| 22266-30580308064 | 10 B-3 | 5/8 x 3/8 | 15,875 x 9,65 | 64 | 331,9 | 323,53 | 30 | 9 | 42,1 | 1,6 | 16 |
| 22266-30580308065 | 10 B-3 | 5/8 x 3/8 | 15,875 x 9,65 | 65 | 337 | 328,58 | 30 | 9 | 42,1 | 1,6 | 16 |
| 22266-30580308070 | 10 B-3 | 5/8 x 3/8 | 15,875 x 9,65 | 70 | 362,2 | 353,84 | 30 | 9 | 42,1 | 1,6 | 16 |
| 22266-30580308075 | 10 B-3 | 5/8 x 3/8 | 15,875 x 9,65 | 75 | 387,5 | 379,09 | 30 | 9 | 42,1 | 1,6 | 16 |
| 22266-30580308076 | 10 B-3 | 5/8 x 3/8 | 15,875 x 9,65 | 76 | 392,5 | 384,16 | 30 | 9 | 42,1 | 1,6 | 16 |
| 22266-30580308080 | 10 B-3 | 5/8 x 3/8 | 15,875 x 9,65 | 80 | 412,7 | 404,35 | 30 | 9 | 42,1 | 1,6 | 16 |
| 22266-30580308090 | 10 B-3 | 5/8 x 3/8 | 15,875 x 9,65 | 90 | 463,3 | 454,88 | 30 | 9 | 42,1 | 1,6 | 16 |
| 22266-30580308095 | 10 B-3 | 5/8 x 3/8 | 15,875 x 9,65 | 95 | 488,5 | 480,14 | 30 | 9 | 42,1 | 1,6 | 16 |
| 22266-30580308114 | 10 B-3 | 5/8 x 3/8 | 15,875 x 9,65 | 114 | 584,5 | 576,13 | 30 | 9 | 42,1 | 1,6 | 16 |
| 22266-30580308125 | 10 B-3 | 5/8 x 3/8 | 15,875 x 9,65 | 125 | 640,1 | 631,71 | 30 | 9 | 42,1 | 1,6 | 16 |