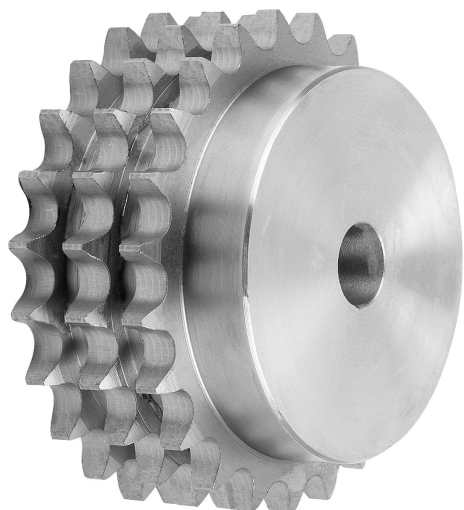


Popis zboží/obrázky produktu



Popis

Materiál:

Ocel C45.

Provedení:

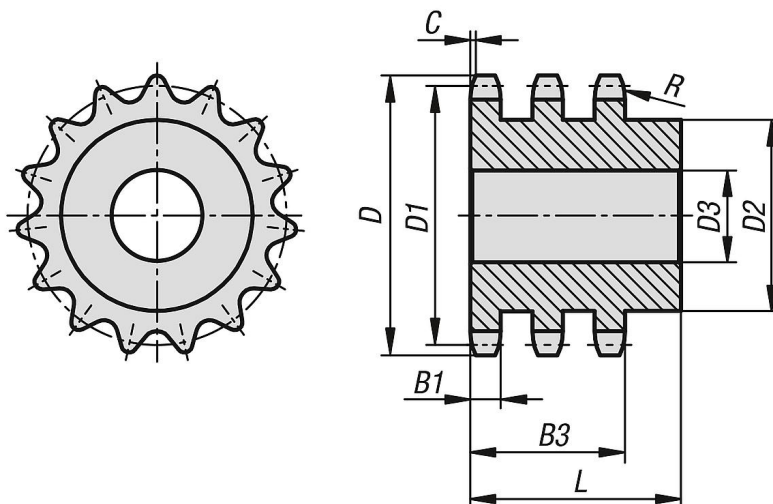
bez povrchové úpravy, nekaleno.

Upozornění:

Řetězová kola s jednostranným nábojem pro válečkové řetězy podle DIN ISO 606.

Řetězová kola jsou předvrtaná.

Výkresy



Přehled zboží

Objednáací číslo	Č. ISO	Dělení stupnice palce	Dělení stupnice mm	počet zubů	D	D1	D2	D3 max.	B1	B3	L	C	R
22254-31001702008	16 B-3	1 x 17,02mm	25,4 x 17,02	8	77,9	66,37	42	20	15,8	79,6	95	2,5	26
22254-31001702009	16 B-3	1 x 17,02mm	25,4 x 17,02	9	85,8	74,27	50	20	15,8	79,6	95	2,5	26
22254-31001702010	16 B-3	1 x 17,02mm	25,4 x 17,02	10	93,8	82,19	56	20	15,8	79,6	95	2,5	26
22254-31001702011	16 B-3	1 x 17,02mm	25,4 x 17,02	11	101,7	90,14	64	25	15,8	79,6	100	2,5	26
22254-31001702012	16 B-3	1 x 17,02mm	25,4 x 17,02	12	109,7	98,14	72	25	15,8	79,6	100	2,5	26
22254-31001702013	16 B-3	1 x 17,02mm	25,4 x 17,02	13	117,7	106,12	80	25	15,8	79,6	100	2,5	26
22254-31001702014	16 B-3	1 x 17,02mm	25,4 x 17,02	14	125,7	114,15	88	25	15,8	79,6	100	2,5	26
22254-31001702015	16 B-3	1 x 17,02mm	25,4 x 17,02	15	133,7	122,17	96	25	15,8	79,6	100	2,5	26
22254-31001702016	16 B-3	1 x 17,02mm	25,4 x 17,02	16	141,8	130,2	104	25	15,8	79,6	100	2,5	26
22254-31001702017	16 B-3	1 x 17,02mm	25,4 x 17,02	17	149,8	138,22	112	25	15,8	79,6	100	2,5	26
22254-31001702018	16 B-3	1 x 17,02mm	25,4 x 17,02	18	157,8	146,28	120	25	15,8	79,6	100	2,5	26
22254-31001702019	16 B-3	1 x 17,02mm	25,4 x 17,02	19	165,9	154,33	128	25	15,8	79,6	100	2,5	26
22254-31001702020	16 B-3	1 x 17,02mm	25,4 x 17,02	20	173,9	162,38	130	25	15,8	79,6	100	2,5	26
22254-31001702021	16 B-3	1 x 17,02mm	25,4 x 17,02	21	182	170,43	130	25	15,8	79,6	100	2,5	26
22254-31001702022	16 B-3	1 x 17,02mm	25,4 x 17,02	22	190,1	178,48	130	25	15,8	79,6	100	2,5	26
22254-31001702023	16 B-3	1 x 17,02mm	25,4 x 17,02	23	198,1	186,53	130	25	15,8	79,6	100	2,5	26
22254-31001702024	16 B-3	1 x 17,02mm	25,4 x 17,02	24	206,2	194,59	130	25	15,8	79,6	100	2,5	26
22254-31001702025	16 B-3	1 x 17,02mm	25,4 x 17,02	25	214,2	202,66	130	25	15,8	79,6	100	2,5	26

Přehled zboží

Objednáací číslo	Č. ISO	Dělení stupnice palce	Dělení stupnice mm	počet zubů	D	D1	D2	D3 max.	B1	B3	L	C	R
22254-31001702026	16 B-3	1 x 17,02mm	25,4 x 17,02	26	222,3	210,72	130	30	15,8	79,6	100	2,5	26
22254-31001702027	16 B-3	1 x 17,02mm	25,4 x 17,02	27	230,4	218,79	130	30	15,8	79,6	100	2,5	26
22254-31001702028	16 B-3	1 x 17,02mm	25,4 x 17,02	28	238,4	226,85	130	30	15,8	79,6	100	2,5	26
22254-31001702029	16 B-3	1 x 17,02mm	25,4 x 17,02	29	246,5	234,92	130	30	15,8	79,6	100	2,5	26
22254-31001702030	16 B-3	1 x 17,02mm	25,4 x 17,02	30	254,6	243	130	30	15,8	79,6	100	2,5	26
22254-31001702031	16 B-3	1 x 17,02mm	25,4 x 17,02	31	262,6	251,08	140	30	15,8	79,6	100	2,5	26
22254-31001702032	16 B-3	1 x 17,02mm	25,4 x 17,02	32	270,7	259,13	140	30	15,8	79,6	100	2,5	26
22254-31001702033	16 B-3	1 x 17,02mm	25,4 x 17,02	33	278,8	267,21	140	30	15,8	79,6	100	2,5	26
22254-31001702034	16 B-3	1 x 17,02mm	25,4 x 17,02	34	286,9	275,28	140	30	15,8	79,6	100	2,5	26
22254-31001702035	16 B-3	1 x 17,02mm	25,4 x 17,02	35	294,9	283,36	140	30	15,8	79,6	100	2,5	26
22254-31001702036	16 B-3	1 x 17,02mm	25,4 x 17,02	36	303	291,44	140	30	15,8	79,6	100	2,5	26
22254-31001702038	16 B-3	1 x 17,02mm	25,4 x 17,02	38	319,2	307,59	140	30	15,8	79,6	100	2,5	26
22254-31001702040	16 B-3	1 x 17,02mm	25,4 x 17,02	40	335,3	323,73	140	30	15,8	79,6	100	2,5	26
22254-31001702045	16 B-3	1 x 17,02mm	25,4 x 17,02	45	377,9	364,12	160	30	15,8	79,6	110	2,5	26
22254-31001702050	16 B-3	1 x 17,02mm	25,4 x 17,02	50	418,3	404,52	160	30	15,8	79,6	110	2,5	26
22254-31001702057	16 B-3	1 x 17,02mm	25,4 x 17,02	57	474,9	461,07	180	40	15,8	79,6	112	2,5	26
22254-31001702076	16 B-3	1 x 17,02mm	25,4 x 17,02	76	628,4	614,65	180	40	15,8	79,6	112	2,5	26
22254-31001702095	16 B-3	1 x 17,02mm	25,4 x 17,02	95	782	768,22	180	40	15,8	79,6	112	2,5	26