

Popis zboží/obrázky produktu



Popis

Materiál:

Ocel C45.

Provedení:

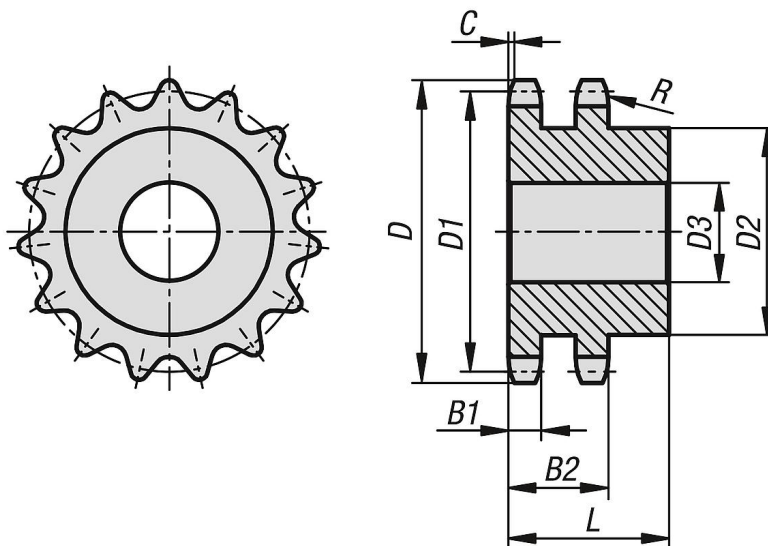
bez povrchové úpravy, nekaleno.

Upozornění:

Řetězová kola s jednostranným nábojem pro válečkové řetězy podle DIN ISO 606.

Řetězová kola jsou předvrtaná.

Výkresy



Přehled zboží

| Objednací číslo | Č. ISO | Dělení stupnice palce | Dělení stupnice mm | počet zubů | D | D1 | D2 | D3 max. | B1 | B2 | L | C | R |
|-------------------|--------|-----------------------------|--------------------------|---------------|-------|--------|-----|------------|------|----|-----|---|----|
| 22253-21121000008 | 24 B-2 | 1 1/2X1 | 38,1 x 25,4 | 8 | 113 | 99,55 | 58 | 25 | 23,6 | 72 | 95 | 4 | 38 |
| 22253-21121000009 | 24 B-2 | 1 1/2X1 | 38,1 x 25,4 | 9 | 125 | 111,4 | 70 | 25 | 23,6 | 72 | 95 | 4 | 38 |
| 22253-21121000010 | 24 B-2 | 1 1/2X1 | 38,1 x 25,4 | 10 | 137 | 123,29 | 80 | 25 | 23,6 | 72 | 95 | 4 | 38 |
| 22253-21121000011 | 24 B-2 | 1 1/2X1 | 38,1 x 25,4 | 11 | 149 | 135,21 | 90 | 25 | 23,6 | 72 | 100 | 4 | 38 |
| 22253-21121000012 | 24 B-2 | 1 1/2X1 | 38,1 x 25,4 | 12 | 161 | 147,22 | 102 | 25 | 23,6 | 72 | 100 | 4 | 38 |
| 22253-21121000013 | 24 B-2 | 1 1/2X1 | 38,1 x 25,4 | 13 | 173 | 159,18 | 114 | 25 | 23,6 | 72 | 100 | 4 | 38 |
| 22253-21121000014 | 24 B-2 | 1 1/2X1 | 38,1 x 25,4 | 14 | 185 | 171,22 | 128 | 25 | 23,6 | 72 | 100 | 4 | 38 |
| 22253-21121000015 | 24 B-2 | 1 1/2X1 | 38,1 x 25,4 | 15 | 197 | 183,26 | 132 | 25 | 23,6 | 72 | 100 | 4 | 38 |
| 22253-21121000016 | 24 B-2 | 1 1/2X1 | 38,1 x 25,4 | 16 | 209 | 195,3 | 136 | 30 | 23,6 | 72 | 100 | 4 | 38 |
| 22253-21121000017 | 24 B-2 | 1 1/2X1 | 38,1 x 25,4 | 17 | 221 | 207,34 | 136 | 30 | 23,6 | 72 | 100 | 4 | 38 |
| 22253-21121000018 | 24 B-2 | 1 1/2X1 | 38,1 x 25,4 | 18 | 233 | 219,42 | 160 | 30 | 23,6 | 72 | 100 | 4 | 38 |
| 22253-21121000019 | 24 B-2 | 1 1/2X1 | 38,1 x 25,4 | 19 | 245,5 | 231,49 | 160 | 30 | 23,6 | 72 | 100 | 4 | 38 |
| 22253-21121000020 | 24 B-2 | 1 1/2X1 | 38,1 x 25,4 | 20 | 257,5 | 243,57 | 160 | 30 | 23,6 | 72 | 100 | 4 | 38 |
| 22253-21121000021 | 24 B-2 | 1 1/2X1 | 38,1 x 25,4 | 21 | 270,5 | 255,65 | 160 | 30 | 23,6 | 72 | 100 | 4 | 38 |
| 22253-21121000022 | 24 B-2 | 1 1/2X1 | 38,1 x 25,4 | 22 | 282,5 | 267,73 | 160 | 30 | 23,6 | 72 | 100 | 4 | 38 |
| 22253-21121000023 | 24 B-2 | 1 1/2X1 | 38,1 x 25,4 | 23 | 294,5 | 279,8 | 160 | 30 | 23,6 | 72 | 100 | 4 | 38 |

Přehled zboží

| Objednací číslo | Č. ISO | Dělení stupnice palce | Dělení stupnice mm | počet zubů | D | D1 | D2 | D3 max. | B1 | B2 | L | C | R |
|-------------------|--------|-----------------------------|--------------------------|---------------|-------|--------|-----|------------|------|----|-----|---|----|
| 22253-21121000024 | 24 B-2 | 1 1/2X1 | 38,1 x 25,4 | 24 | 307 | 291,88 | 160 | 30 | 23,6 | 72 | 100 | 4 | 38 |
| 22253-21121000025 | 24 B-2 | 1 1/2X1 | 38,1 x 25,4 | 25 | 319 | 304 | 160 | 30 | 23,6 | 72 | 100 | 4 | 38 |
| 22253-21121000026 | 24 B-2 | 1 1/2X1 | 38,1 x 25,4 | 26 | 331 | 316,08 | 160 | 30 | 23,6 | 72 | 100 | 4 | 38 |
| 22253-21121000027 | 24 B-2 | 1 1/2X1 | 38,1 x 25,4 | 27 | 343 | 328,19 | 160 | 30 | 23,6 | 72 | 100 | 4 | 38 |
| 22253-21121000028 | 24 B-2 | 1 1/2X1 | 38,1 x 25,4 | 28 | 355 | 340,27 | 160 | 30 | 23,6 | 72 | 100 | 4 | 38 |
| 22253-21121000029 | 24 B-2 | 1 1/2X1 | 38,1 x 25,4 | 29 | 367,5 | 352,38 | 160 | 30 | 23,6 | 72 | 100 | 4 | 38 |
| 22253-21121000030 | 24 B-2 | 1 1/2X1 | 38,1 x 25,4 | 30 | 379,5 | 364,5 | 160 | 30 | 23,6 | 72 | 100 | 4 | 38 |
| 22253-21121000031 | 24 B-2 | 1 1/2X1 | 38,1 x 25,4 | 31 | 391,5 | 376,62 | 160 | 40 | 23,6 | 72 | 100 | 4 | 38 |
| 22253-21121000032 | 24 B-2 | 1 1/2X1 | 38,1 x 25,4 | 32 | 403,5 | 388,69 | 160 | 40 | 23,6 | 72 | 100 | 4 | 38 |
| 22253-21121000033 | 24 B-2 | 1 1/2X1 | 38,1 x 25,4 | 33 | 415,5 | 400,81 | 160 | 40 | 23,6 | 72 | 100 | 4 | 38 |
| 22253-21121000034 | 24 B-2 | 1 1/2X1 | 38,1 x 25,4 | 34 | 428 | 412,83 | 160 | 40 | 23,6 | 72 | 100 | 4 | 38 |
| 22253-21121000035 | 24 B-2 | 1 1/2X1 | 38,1 x 25,4 | 35 | 440 | 425,04 | 160 | 40 | 23,6 | 72 | 100 | 4 | 38 |
| 22253-21121000036 | 24 B-2 | 1 1/2X1 | 38,1 x 25,4 | 36 | 452 | 437,16 | 160 | 40 | 23,6 | 72 | 100 | 4 | 38 |
| 22253-21121000037 | 24 B-2 | 1 1/2X1 | 38,1 x 25,4 | 37 | 464 | 449,27 | 160 | 40 | 23,6 | 72 | 100 | 4 | 38 |
| 22253-21121000038 | 24 B-2 | 1 1/2X1 | 38,1 x 25,4 | 38 | 476,5 | 461,39 | 160 | 40 | 23,6 | 72 | 100 | 4 | 38 |
| 22253-21121000040 | 24 B-2 | 1 1/2X1 | 38,1 x 25,4 | 40 | 501,5 | 485,62 | 160 | 40 | 23,6 | 72 | 100 | 4 | 38 |
| 22253-21121000045 | 24 B-2 | 1 1/2X1 | 38,1 x 25,4 | 45 | 562 | 546,2 | 180 | 40 | 23,6 | 72 | 133 | 4 | 38 |
| 22253-21121000050 | 24 B-2 | 1 1/2X1 | 38,1 x 25,4 | 50 | 622,5 | 606,78 | 180 | 40 | 23,6 | 72 | 133 | 4 | 38 |
| 22253-21121000057 | 24 B-2 | 1 1/2X1 | 38,1 x 25,4 | 57 | 707,5 | 691,63 | 180 | 40 | 23,6 | 72 | 133 | 4 | 38 |
| 22253-21121000076 | 24 B-2 | 1 1/2X1 | 38,1 x 25,4 | 76 | 939 | 921,98 | 200 | 40 | 23,6 | 72 | 133 | 4 | 38 |