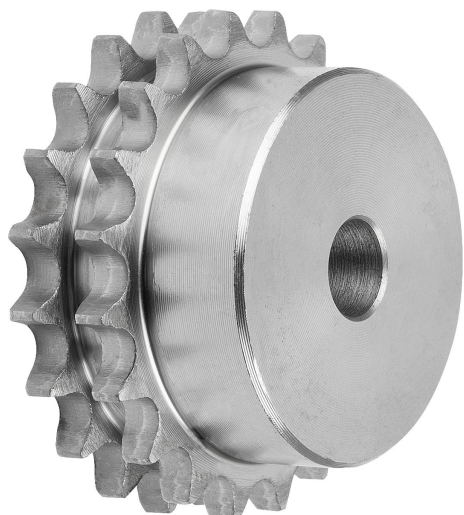


Popis zboží/obrázky produktu



Popis

Materiál:

Ocel C45.

Provedení:

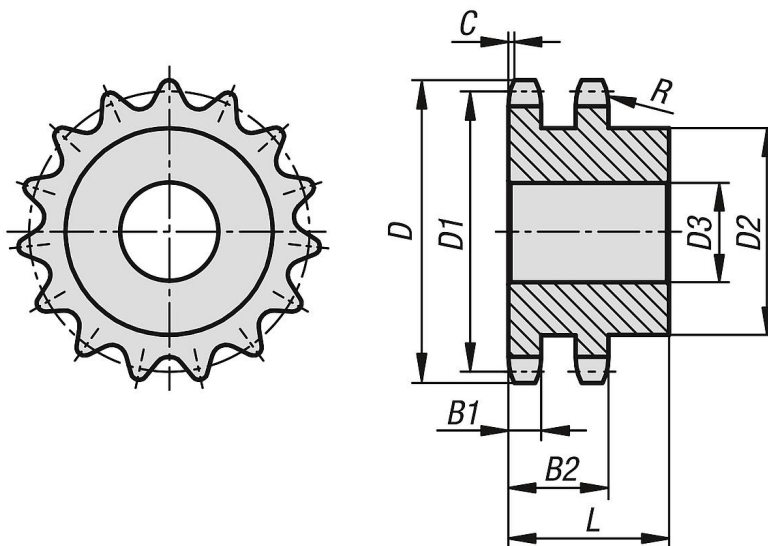
bez povrchové úpravy, nekaleno.

Upozornění:

Řetězová kola s jednostranným nábojem pro válečkové řetězy podle DIN ISO 606.

Řetězová kola jsou předvrtaná.

Výkresy



Přehled zboží

Objednací číslo	Č. ISO	Dělení stupnice palce	Dělení stupnice mm	počet zubů	D	D1	D2	D3 max.	B1	B2	L	C	R
22253-20340716008	12 B-2	3/4 x 7/16	19,05 x 11,68	8	58	49,78	31	12	10,8	30,3	45	2	19
22253-20340716009	12 B-2	3/4 x 7/16	19,05 x 11,68	9	63,9	55,7	37	12	10,8	30,3	45	2	19
22253-20340716010	12 B-2	3/4 x 7/16	19,05 x 11,68	10	69,8	61,64	42	12	10,8	30,3	45	2	19
22253-20340716011	12 B-2	3/4 x 7/16	19,05 x 11,68	11	75,8	67,61	47	16	10,8	30,3	50	2	19
22253-20340716012	12 B-2	3/4 x 7/16	19,05 x 11,68	12	81,8	73,6	53	16	10,8	30,3	50	2	19
22253-20340716013	12 B-2	3/4 x 7/16	19,05 x 11,68	13	87,8	79,59	59	16	10,8	30,3	50	2	19
22253-20340716014	12 B-2	3/4 x 7/16	19,05 x 11,68	14	93,8	85,61	65	16	10,8	30,3	50	2	19
22253-20340716015	12 B-2	3/4 x 7/16	19,05 x 11,68	15	99,8	91,63	71	16	10,8	30,3	50	2	19
22253-20340716016	12 B-2	3/4 x 7/16	19,05 x 11,68	16	105,8	97,65	77	20	10,8	30,3	50	2	19
22253-20340716017	12 B-2	3/4 x 7/16	19,05 x 11,68	17	111,9	103,67	83	20	10,8	30,3	50	2	19
22253-20340716018	12 B-2	3/4 x 7/16	19,05 x 11,68	18	117,9	109,71	89	20	10,8	30,3	50	2	19
22253-20340716019	12 B-2	3/4 x 7/16	19,05 x 11,68	19	123,9	115,75	95	20	10,8	30,3	50	2	19
22253-20340716020	12 B-2	3/4 x 7/16	19,05 x 11,68	20	130	121,78	100	20	10,8	30,3	50	2	19
22253-20340716021	12 B-2	3/4 x 7/16	19,05 x 11,68	21	136	127,82	100	20	10,8	30,3	50	2	19
22253-20340716022	12 B-2	3/4 x 7/16	19,05 x 11,68	22	142	133,86	100	20	10,8	30,3	50	2	19
22253-20340716023	12 B-2	3/4 x 7/16	19,05 x 11,68	23	148,1	139,9	110	20	10,8	30,3	50	2	19

Přehled zboží

Objednací číslo	Č. ISO	Dělení stupnice palce	Dělení stupnice mm	počet zubů	D	D1	D2	D3 max.	B1	B2	L	C	R
22253-20340716024	12 B-2	3/4 x 7/16	19,05 x 11,68	24	154,1	145,94	110	20	10,8	30,3	50	2	19
22253-20340716025	12 B-2	3/4 x 7/16	19,05 x 11,68	25	160,2	152	120	20	10,8	30,3	50	2	19
22253-20340716026	12 B-2	3/4 x 7/16	19,05 x 11,68	26	166,2	158,04	120	20	10,8	30,3	50	2	19
22253-20340716027	12 B-2	3/4 x 7/16	19,05 x 11,68	27	172,3	164,09	120	20	10,8	30,3	50	2	19
22253-20340716028	12 B-2	3/4 x 7/16	19,05 x 11,68	28	178,3	170,13	120	20	10,8	30,3	50	2	19
22253-20340716029	12 B-2	3/4 x 7/16	19,05 x 11,68	29	184,4	176,19	120	20	10,8	30,3	50	2	19
22253-20340716030	12 B-2	3/4 x 7/16	19,05 x 11,68	30	190,4	182,25	120	20	10,8	30,3	50	2	19
22253-20340716031	12 B-2	3/4 x 7/16	19,05 x 11,68	31	196,5	188,31	120	20	10,8	30,3	50	2	19
22253-20340716032	12 B-2	3/4 x 7/16	19,05 x 11,68	32	202,5	194,35	120	20	10,8	30,3	50	2	19
22253-20340716033	12 B-2	3/4 x 7/16	19,05 x 11,68	33	208,6	200,4	120	20	10,8	30,3	50	2	19
22253-20340716034	12 B-2	3/4 x 7/16	19,05 x 11,68	34	214,6	206,46	120	20	10,8	30,3	50	2	19
22253-20340716035	12 B-2	3/4 x 7/16	19,05 x 11,68	35	220,7	212,52	120	20	10,8	30,3	50	2	19
22253-20340716036	12 B-2	3/4 x 7/16	19,05 x 11,68	36	226,8	218,58	120	25	10,8	30,3	50	2	19
22253-20340716037	12 B-2	3/4 x 7/16	19,05 x 11,68	37	232,8	224,64	120	25	10,8	30,3	50	2	19
22253-20340716038	12 B-2	3/4 x 7/16	19,05 x 11,68	38	238,9	230,69	120	25	10,8	30,3	50	2	19
22253-20340716039	12 B-2	3/4 x 7/16	19,05 x 11,68	39	244,9	236,75	120	25	10,8	30,3	50	2	19
22253-20340716040	12 B-2	3/4 x 7/16	19,05 x 11,68	40	251	242,81	120	25	10,8	30,3	50	2	19
22253-20340716042	12 B-2	3/4 x 7/16	19,05 x 11,68	42	265	254,93	136	25	10,8	30,3	62	2	19
22253-20340716045	12 B-2	3/4 x 7/16	19,05 x 11,68	45	283,2	273,1	136	25	10,8	30,3	62	2	19
22253-20340716046	12 B-2	3/4 x 7/16	19,05 x 11,68	46	289,2	279,16	136	25	10,8	30,3	62	2	19
22253-20340716048	12 B-2	3/4 x 7/16	19,05 x 11,68	48	301,4	291,27	136	25	10,8	30,3	62	2	19
22253-20340716050	12 B-2	3/4 x 7/16	19,05 x 11,68	50	313,5	303,39	136	25	10,8	30,3	62	2	19
22253-20340716057	12 B-2	3/4 x 7/16	19,05 x 11,68	57	355,9	345,81	136	25	10,8	30,3	62	2	19
22253-20340716060	12 B-2	3/4 x 7/16	19,05 x 11,68	60	374,1	363,99	136	25	10,8	30,3	62	2	19
22253-20340716076	12 B-2	3/4 x 7/16	19,05 x 11,68	76	471,1	460,99	145	30	10,8	30,3	63	2	19
22253-20340716095	12 B-2	3/4 x 7/16	19,05 x 11,68	95	586,2	576,17	145	30	10,8	30,3	63	2	19