

Popis zboží/obrázky produktu



Popis

Materiál:

Nerezová ocel 1.4301.

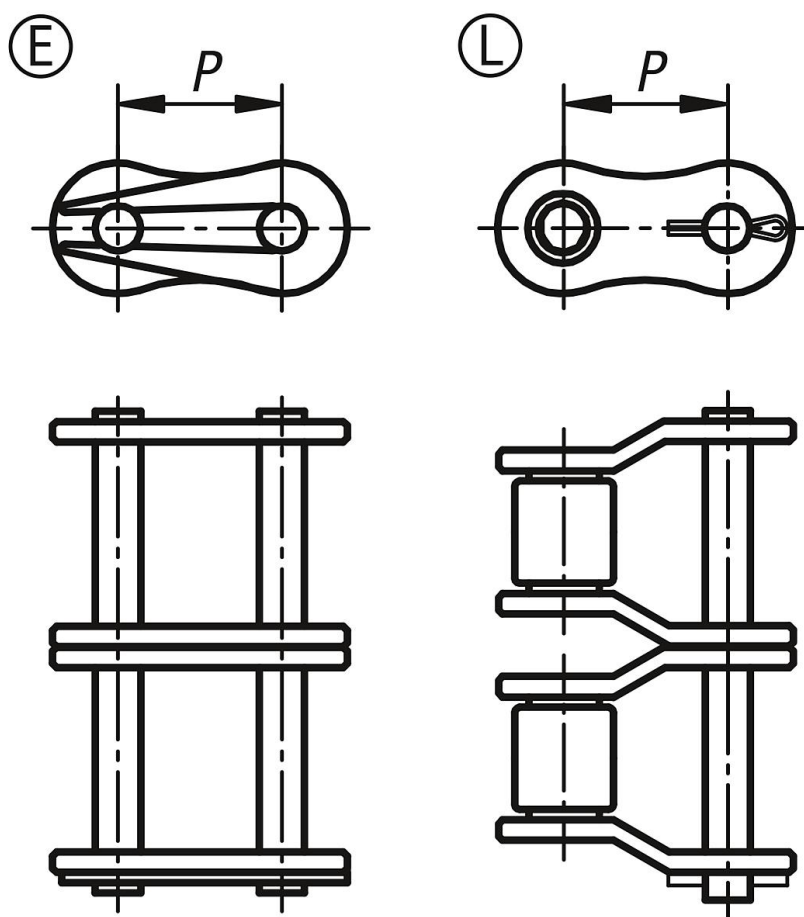
Upozornění:

Spojovací články pro válečkové řetězy dvojité podle DIN ISO 606.

U provedení E musí být závěrné pero uzavřeným koncem namontováno tak, aby bylo orientované ve směru chodu.

Při lichém počtu článků jsou nutné zalomené články, aby bylo možné řetěz uzavřít. Při použití zalomených článků se snižuje výkon a nosnost o 20 %.

Výkresy



Přehled zboží

Objednací číslo	Provedení	Specifikace	Provedení	Č. ISO	P	Vhodné pro řetěz
22213-30380732	E	Federverschluss	Steckglied	06 B-2	9,525	3/8 x 7/32
22213-30120516	E	Federverschluss	Steckglied	08 B-2	12,7	1/2 x 5/16
22213-30580308	E	Federverschluss	Steckglied	10 B-2	15,875	5/8 x 3/8
22213-30340716	E	Federverschluss	Steckglied	12 B-2	19,05	3/4 x 7/16
22213-31001702	E	Federverschluss	Steckglied	16 B-2	25,4	1 x 17,02 mm
22213-40380732	L	Splintverschluss	Kröpfglied	06 B-2	9,525	3/8 x 7/32
22213-40120516	L	Splintverschluss	Kröpfglied	08 B-2	12,7	1/2 x 5/16
22213-40580308	L	Splintverschluss	Kröpfglied	10 B-2	15,875	5/8 x 3/8

Přehled zboží

Objednáací číslo	Provedení	Specifikace	Provedení	Č. ISO	P	Vhodné pro řetěz
22213-40340716	L	Splintverschluss	Kröpfunglied	12 B-2	19,05	3/4 x 7/16
22213-41001702	L	Splintverschluss	Kröpfunglied	16 B-2	25,4	1 x 17,02 mm