

## Popis zboží/obrázky produktu



## Popis

## Materiál:

Ocel.

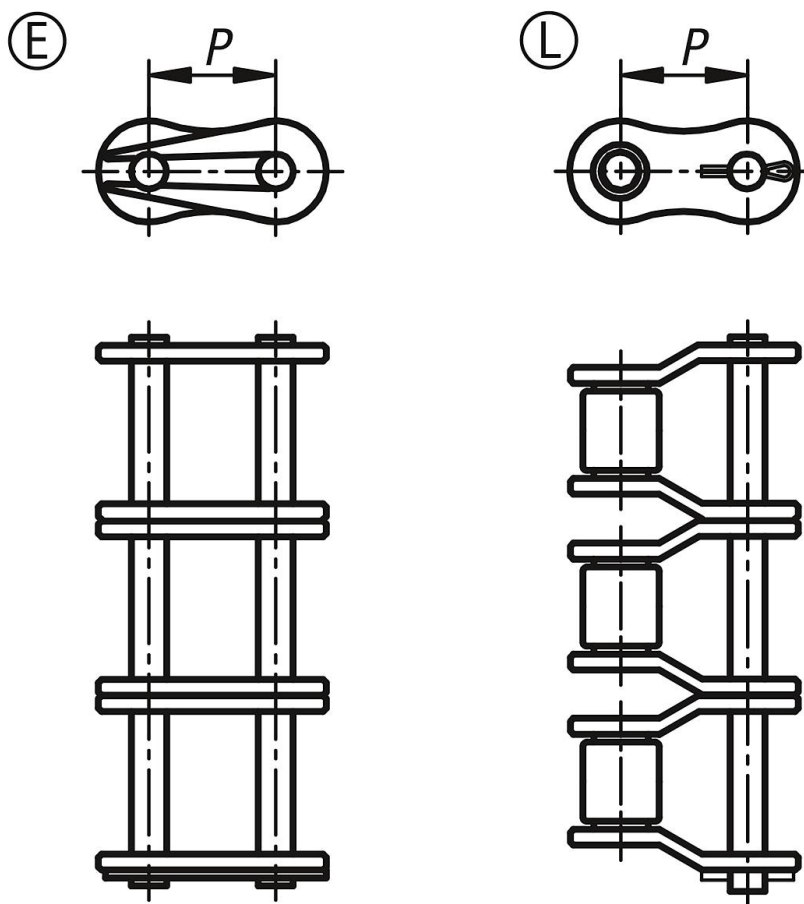
## Upozornění:

Spojovací články pro válečkové řetězy trojité podle DIN ISO 606.

U provedení E musí být závěrné pero uzavřeným koncem namontováno tak, aby bylo orientované ve směru chodu.

Při lichém počtu článků jsou nutné zalomené články, aby bylo možné řetěz uzavřít. Při použití zalomených článků se snižuje výkon a nosnost o 20 %.

## Výkresy



## Přehled zboží

Objednáací číslo	Provedení	Specifikace	Provedení	Č. ISO	P	Vhodné pro řetěz
22202-30380732	E	Federverschluss	Steckglied	06 B-2	9,525	3/8 x 7/32
22202-30120516	E	Federverschluss	Steckglied	08 B-2	12,7	1/2 x 5/16
22202-30580308	E	Federverschluss	Steckglied	10 B-2	15,875	5/8 x 3/8
22202-30340716	E	Federverschluss	Steckglied	12 B-2	19,05	3/4 x 7/16
22202-31001702	E	Federverschluss	Steckglied	16 B-2	25,4	1 x 17,02 mm
22202-40380732	L	Splintverschluss	Kröpfunglied	06 B-2	9,525	3/8 x 7/32
22202-40120516	L	Splintverschluss	Kröpfunglied	08 B-2	12,7	1/2 x 5/16
22202-40580308	L	Splintverschluss	Kröpfunglied	10 B-2	15,875	5/8 x 3/8

## Přehled zboží

Objednáací číslo	Provedení	Specifikace	Provedení	Č. ISO	P	Vhodné pro řetěz
22202-40340716	L	Splintverschluss	Kröpfglied	12 B-2	19,05	3/4 x 7/16
22202-41001702	L	Splintverschluss	Kröpfglied	16 B-2	25,4	1 x 17,02 mm