

## Popis

### Materiál:

Pouzdro 1.4305.  
Tlačný čep 1.4034.  
Pružina 1.4310.

Pojistka závitů LONG-LOK z nylonu.

### Provedení:

Bez povrchové úpravy. Tlačný čep kalený.

### Upozornění:

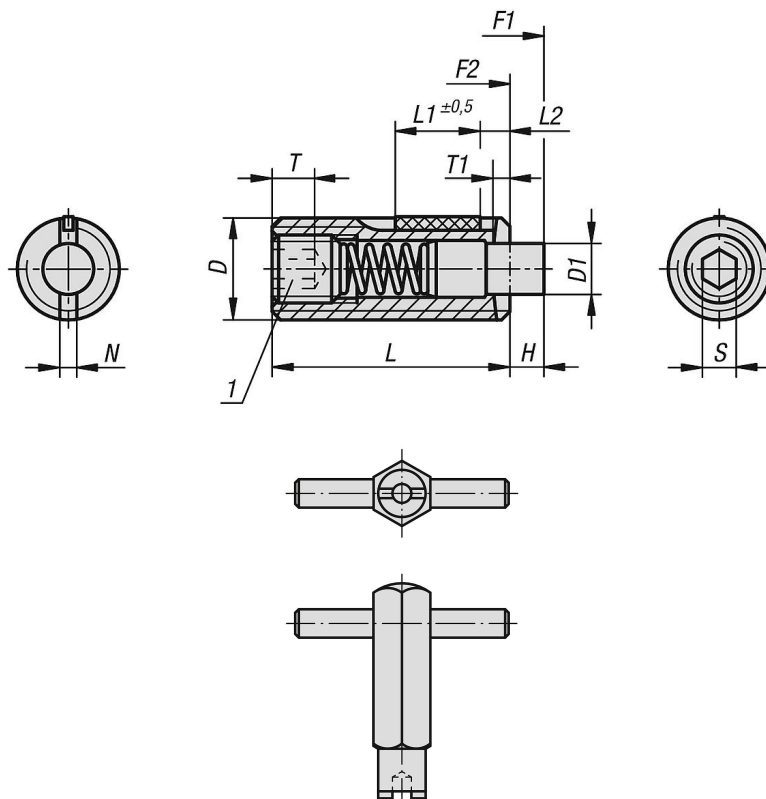
Tento tlačný čep se používá hlavně jako odpružený doraz při výrobě přípravků.  
Ovládání tlačného čepu se provádí v axiálním směru.

### Odkaz na výkres:

L2 = cca dvě otáčky závitů

1) Zalepený závitový čep

## Výkresy



Přehled zboží

Objednací číslo	D	D1	H	L	L1	T	T1	N	S	Síla pružiny začátek F1 cca N	Síla pružiny konec F2 cca N	Moment zašroubování cca Nm	Moment vyšroubování cca Nm	Objednací číslo montážního klíče
03056-01-05	M5	2,4	2,3	18	7	2	0,8	0,8	1,5	5	17	0,12	0,08	03040-905
03056-01-06	M6	2,7	2,5	20	7	2,5	1	1	2	6	17	0,45	0,22	03040-906
03056-01-08	M8	3,5	3	22	8	3	1,4	1,2	2,5	7	29	1,05	0,37	03040-908
03056-01-10	M10	4	3	22	9	3,5	1,4	1,6	3	8	31	1,3	0,6	03040-910
03056-01-12	M12	6	4	28	10	5	2	2	4	10	47	2	1,3	03040-912
03056-01-16	M16	7,5	5	32	14	6	2,5	2,5	5	38	85	3,9	3	03040-916