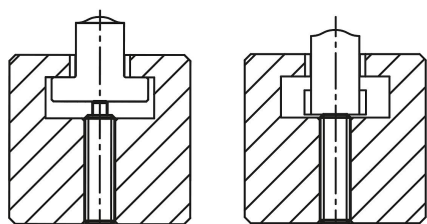


Popis zboží/obrázky produktu



Popis

Materiál:

Pouzdro 1.4305.
Tlačný čep 1.4034.
Pružina 1.4310.

Provedení:

Bez povrchové úpravy. Tlačný čep kalený.

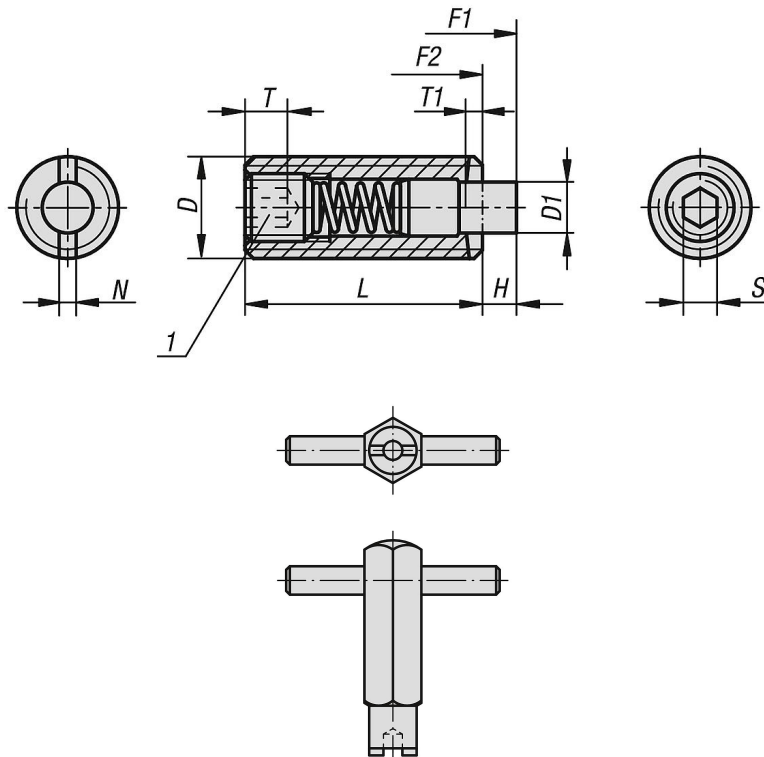
Upozornění:

Tento tlačný čep se používá hlavně jako odpružený doraz při výrobě přípravků.
Ovládání tlačného čepu se provádí v axiálním směru.

Odkaz na výkres:

1) Zalepený závitový čep

Výkresy



Přehled zboží

Objednací číslo	D	D1	H	L	T	T1	N	S	Síla pružiny začátek F1 cca N	Síla pružiny konec F2 cca N	Objednací číslo montážního klíče
03055-01-05	M5	2,4	2,3	18	2	0,8	0,8	1,5	5	17	03040-905
03055-01-06	M6	2,7	2,5	20	2,5	1	1	2	6	17	03040-906
03055-01-08	M8	3,5	3	22	3	1,4	1,2	2,5	7	29	03040-908
03055-01-10	M10	4	3	22	3,5	1,4	1,6	3	8	31	03040-910
03055-01-12	M12	6	4	28	5	2	2	4	10	47	03040-912
03055-01-16	M16	7,5	5	32	6	2,5	2,5	5	38	85	03040-916