

Popis zboží/obrázky produktu



Popis

Materiál:

Ocel 1.0718 nebo nerezová ocel 1.4305.

Provedení:

Ocel galvanicky zinkovaná.

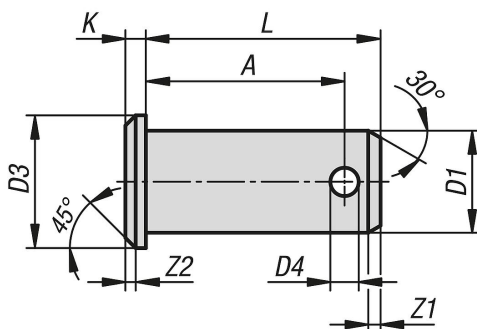
Nerezová ocel bez povrchové úpravy.

Upozornění:

Čep s otvorem pro závlačku vhodné pro vidlicové hlavice DIN 71752. Zajištění se provádí pomocí závlaček.

Závlačka slouží jako pojistný prvek pro čep. V kombinaci s vhodnou vidlicovou hlavici vznikne plně funkční vidlicový kloub.

Výkresy



Přehled zboží

Objednací číslo	Materiál základní těleso	D1	D3	D4	A	K	L	Z1	Z2
27621-03-004100	ocel	4	6	1	10	1	12	1	0,5
27621-03-005123	ocel	5	8	1,2	12,3	1,5	15	1	0,5
27621-03-006153	ocel	6	9	1,6	15,3	1,5	18	1,5	0,5
27621-03-008195	ocel	8	12	2	19,5	2	23	2	1
27621-03-010245	ocel	10	14	3,2	24,5	2	29	2	1
27621-03-012295	ocel	12	17	4	29,5	3	35	2,5	1,5
27621-03-014325	ocel	14	19	4	32,5	3	40	2,5	1,5
27621-03-016382	ocel	16	21	4	38,2	3	45	2,5	1,5
27621-03-020470	ocel	20	26	5	47	4	53	3	2
27621-03-025590	ocel	25	32	6,3	59	5	67	4	2
27621-03-028632	ocel	28	34	6,3	63,2	5	72	4	2
27621-03-030590	ocel	30	36	6,3	59	5	67	4	2
27621-03-030682	ocel	30	36	6,3	68,2	5	77	4	2
27621-03-035765	ocel	35	44	8	76,5	6	87	5	2
27621-03-040900	ocel	40	48	8	90	6	100	5	2
27621-03-042900	ocel	42	48	8	90	7	100	5	2
27621-03-0501030	ocel	50	58	10	103	7	115	6	2
27621-03-104100	nerezová ocel	4	6	1	10	1	12	1	0,5
27621-03-105123	nerezová ocel	5	8	1,2	12,3	1,5	15	1	0,5
27621-03-106153	nerezová ocel	6	9	1,6	15,3	1,5	18	1,5	0,5
27621-03-108195	nerezová ocel	8	12	2	19,5	2	23	2	1
27621-03-110245	nerezová ocel	10	14	3,2	24,5	2	29	2	1
27621-03-112295	nerezová ocel	12	17	4	29,5	3	35	2,5	1,5
27621-03-114325	nerezová ocel	14	19	4	32,5	3	40	2,5	1,5
27621-03-116382	nerezová ocel	16	21	4	38,2	3	45	2,5	1,5

Přehled zboží

Objednací číslo	Materiál základní těleso	D1	D3	D4	A	K	L	Z1	Z2
27621-03-120470	nerezová ocel	20	26	5	47	4	53	3	2
27621-03-125590	nerezová ocel	25	32	6,3	59	5	67	4	2
27621-03-130590	nerezová ocel	30	36	6,3	59	5	67	4	2