

Popis zboží/obrázky produktu



Popis

Materiál:

Ocel C45.

Nerezová ocel 1.4305.

Červený kov Rg 7.

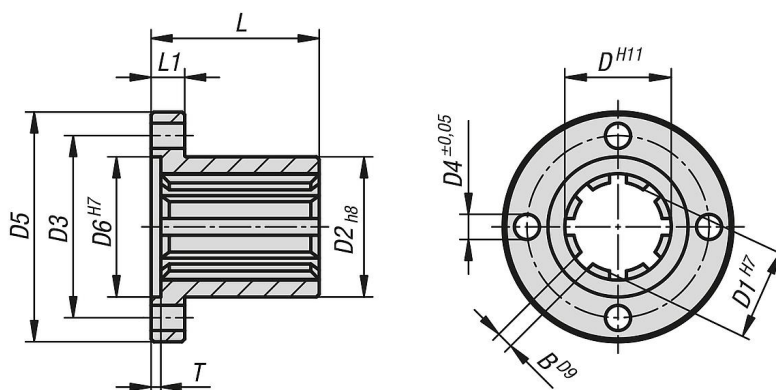
Provedení:

Bez povrchové úpravy.

Upozornění:

Drážkové náboje podobné DIN ISO 14 s rovnými paralelními boky. Drážkový hřídel s drážkovým nábojem slouží k přenosu vysokých točivých momentů při současné axiální posuvnosti.

Výkresy



Přehled zboží

Objednáací číslo	Materiál základní těleso	Profil	Počet drážek	B	D	D1	D2	D3	D4	D5	D6	L	L1	T
24011-01-11141	ocel	KW11X14	6	3	14	11	20	28	4,5	42	20	35	8	3
24011-01-13161	ocel	KW13X16	6	3,5	16	13	25	36	4,5	50	22	40	8	3
24011-01-16201	ocel	KW16X20	6	4	20	16	28	38	5,5	52	25	40	10	3
24011-01-18221	ocel	KW18X22	6	5	22	18	30	40	5,5	54	30	45	10	3,5
24011-01-21251	ocel	KW21X25	6	5	25	21	34	48	6,6	62	35	50	10	3,5
24011-01-23281	ocel	KW23X28	6	6	28	23	36	50	6,6	64	36	55	10	3,5
24011-01-26321	ocel	KW26X32	6	6	32	26	42	56	6,6	70	40	60	10	3,5
24011-01-32381	ocel	KW32X38	8	6	38	32	50	65	9	82	50	60	12	3,5
24011-01-36421	ocel	KW36X42	8	7	42	36	52	70	9	90	52	80	16	4
24011-01-42481	ocel	KW42X48	8	8	48	42	60	75	11	95	60	80	16	4
24011-01-46541	ocel	KW46X54	8	9	54	46	65	80	11	100	65	100	16	4
24011-01-11142	nerezová ocel	KW11X14	6	3	14	11	20	28	4,5	42	20	35	8	3
24011-01-13162	nerezová ocel	KW13X16	6	3,5	16	13	25	36	4,5	50	22	40	8	3
24011-01-16202	nerezová ocel	KW16X20	6	4	20	16	28	38	5,5	52	25	40	10	3
24011-01-18222	nerezová ocel	KW18X22	6	5	22	18	30	40	5,5	54	30	45	10	3,5
24011-01-21252	nerezová ocel	KW21X25	6	5	25	21	34	48	6,6	62	35	50	10	3,5
24011-01-23282	nerezová ocel	KW23X28	6	6	28	23	36	50	6,6	64	36	55	10	3,5
24011-01-26322	nerezová ocel	KW26X32	6	6	32	26	42	56	6,6	70	40	60	10	3,5

Přehled zboží

Objednáací číslo	Materiál základní těleso	Profil	Počet drážek	B	D	D1	D2	D3	D4	D5	D6	L	L1	T
24011-01-32382	nerezová ocel	KW32X38	8	6	38	32	50	65	9	82	50	60	12	3,5
24011-01-36422	nerezová ocel	KW36X42	8	7	42	36	52	70	9	90	52	80	16	4
24011-01-42482	nerezová ocel	KW42X48	8	8	48	42	60	75	11	95	60	80	16	4
24011-01-46542	nerezová ocel	KW46X54	8	9	54	46	65	80	11	100	65	100	16	4
24011-01-11143	Červený bronz	KW11X14	6	3	14	11	20	28	4,5	42	20	35	8	3
24011-01-13163	Červený bronz	KW13X16	6	3,5	16	13	25	36	4,5	50	22	40	8	3
24011-01-16203	Červený bronz	KW16X20	6	4	20	16	28	38	5,5	52	25	40	10	3
24011-01-18223	Červený bronz	KW18X22	6	5	22	18	30	40	5,5	54	30	45	10	3,5
24011-01-21253	Červený bronz	KW21X25	6	5	25	21	34	48	6,6	62	35	50	10	3,5
24011-01-23283	Červený bronz	KW23X28	6	6	28	23	36	50	6,6	64	36	55	10	3,5
24011-01-26323	Červený bronz	KW26X32	6	6	32	26	42	56	6,6	70	40	60	10	3,5
24011-01-32383	Červený bronz	KW32X38	8	6	38	32	50	65	9	82	50	60	12	3,5
24011-01-36423	Červený bronz	KW36X42	8	7	42	36	52	70	9	90	52	80	16	4
24011-01-42483	Červený bronz	KW42X48	8	8	48	42	60	75	11	95	60	80	16	4
24011-01-46543	Červený bronz	KW46X54	8	9	54	46	65	80	11	100	65	100	16	4