

Popis zboží/obrázky produktu



Popis

Materiál:

Ocel C45 nebo nerezová ocel 1.4301.

Provedení:

Tažená za studena, bez povrchové úpravy.

Upozornění:

Drážkové hřídele podobné DIN ISO 14 s rovnými paralelními boky. Drážkový hřídel s drážkovým nábojem slouží k přenosu vysokých točivých momentů při současně axiální posuvnosti. Drážkové hřídele se vyrábějí tažením za studena. Tažením za studena se nepřerušuje průběh vláken výchozího materiálu. Díky tomu vykazují drážkové hřídele vysokou pevnost.

Tolerance:

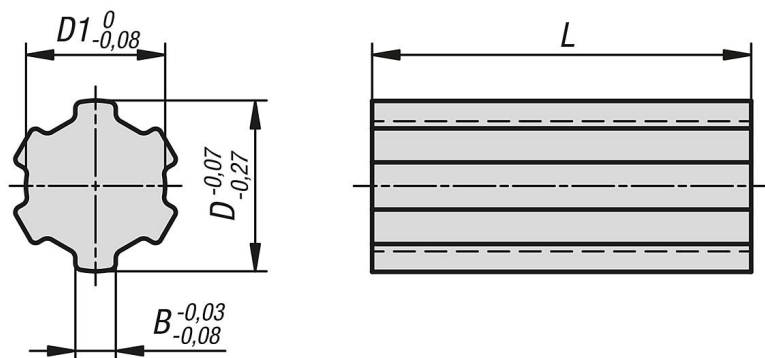
Přímost 0,8 mm/m.

Zkrut max. 0,5 mm/m.

Na vyžádání:

Další délky.

Výkresy



Přehled zboží

Objednací číslo	Materiál základní těleso	Profil	Počet klínů	B	D	D1	L
24010-11141X1000	ocel	KW11X14	6	3	14	11	1000
24010-13161X1000	ocel	KW13X16	6	3,5	16	13	1000
24010-16201X1000	ocel	KW16X20	6	4	20	16	1000
24010-18221X1000	ocel	KW18X22	6	5	22	18	1000
24010-21251X1000	ocel	KW21X25	6	5	25	21	1000
24010-23281X1000	ocel	KW23X28	6	6	28	23	1000
24010-26321X1000	ocel	KW26X32	6	6	32	26	1000
24010-32381X1000	ocel	KW32X38	8	6	38	32	1000
24010-36421X1000	ocel	KW36X42	8	7	42	36	1000
24010-42481X1000	ocel	KW42X48	8	8	48	42	1000
24010-46541X1000	ocel	KW46X54	8	9	54	46	1000
24010-11142X1000	nerezová ocel	KW11X14	6	3	14	11	1000
24010-13162X1000	nerezová ocel	KW13X16	6	3,5	16	13	1000
24010-16202X1000	nerezová ocel	KW16X20	6	4	20	16	1000
24010-18222X1000	nerezová ocel	KW18X22	6	5	22	18	1000
24010-21252X1000	nerezová ocel	KW21X25	6	5	25	21	1000
24010-23282X1000	nerezová ocel	KW23X28	6	6	28	23	1000

Přehled zboží

Objednací číslo	Materiál základní těleso	Profil	Počet klínů	B	D	D1	L
24010-26322X1000	nerezová ocel	KW26X32	6	6	32	26	1000
24010-32382X1000	nerezová ocel	KW32X38	8	6	38	32	1000
24010-36422X1000	nerezová ocel	KW36X42	8	7	42	36	1000
24010-42482X1000	nerezová ocel	KW42X48	8	8	48	42	1000
24010-46542X1000	nerezová ocel	KW46X54	8	9	54	46	1000