

Čepy s otvorem pro závlačku vhodné pro vidlicové hlavice

Popis zboží/obrázky produktu



Popis

Materiál:

Ocel 1.0718 nebo nerezová ocel 1.4305.

Provedení:

Ocel galvanicky zinkovaná.

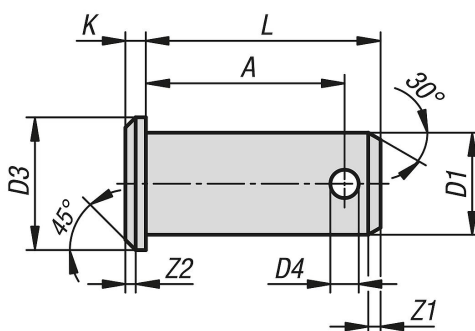
Nerezová ocel bez povrchové úpravy.

Upozornění:

Čepy s otvorem pro závlačku vhodné pro vidlicové hlavice DIN 71752. Zajištění se provádí pomocí závlaček.

Závlačka slouží jako pojistný prvek pro čep. V kombinaci s vhodnou vidlicovou hlavici vznikne plně funkční vidlicový kloub.

Výkresy



Přehled zboží

Čepy s otvorem pro závlačku vhodné pro vidlicové hlavice

Objednací číslo	Materiál základní těleso	D1	D3	D4	A	K	L	Z1	Z2
K1456.004100	ocel	4	6	1	10	1	12	1	0,5
K1456.005123	ocel	5	8	1,2	12,3	1,5	15	1	0,5
K1456.006153	ocel	6	9	1,6	15,3	1,5	18	1,5	0,5
K1456.008195	ocel	8	12	2	19,5	2	23	2	1
K1456.010245	ocel	10	14	3,2	24,5	2	29	2	1
K1456.012295	ocel	12	17	4	29,5	3	35	2,5	1,5
K1456.014325	ocel	14	19	4	32,5	3	40	2,5	1,5
K1456.016382	ocel	16	21	4	38,2	3	45	2,5	1,5
K1456.020470	ocel	20	26	5	47	4	53	3	2
K1456.025590	ocel	25	32	6,3	59	5	67	4	2
K1456.028632	ocel	28	34	6,3	63,2	5	72	4	2
K1456.030590	ocel	30	36	6,3	59	5	67	4	2
K1456.030682	ocel	30	36	6,3	68,2	5	77	4	2
K1456.035765	ocel	35	44	8	76,5	6	87	5	2
K1456.040900	ocel	40	48	8	90	6	100	5	2
K1456.042900	ocel	42	48	8	90	7	100	5	2
K1456.0501030	ocel	50	58	10	103	7	115	6	2
K1456.104100	nerezová ocel	4	6	1	10	1	12	1	0,5
K1456.105123	nerezová ocel	5	8	1,2	12,3	1,5	15	1	0,5
K1456.106153	nerezová ocel	6	9	1,6	15,3	1,5	18	1,5	0,5

Čepy s otvorem pro závlačku vhodné pro vidlicové hlavice

Přehled zboží

Objednací číslo	Materiál základní těleso	D1	D3	D4	A	K	L	Z1	Z2
K1456.108195	nerezová ocel	8	12	2	19,5	2	23	2	1
K1456.110245	nerezová ocel	10	14	3,2	24,5	2	29	2	1
K1456.112295	nerezová ocel	12	17	4	29,5	3	35	2,5	1,5
K1456.114325	nerezová ocel	14	19	4	32,5	3	40	2,5	1,5
K1456.116382	nerezová ocel	16	21	4	38,2	3	45	2,5	1,5
K1456.120470	nerezová ocel	20	26	5	47	4	53	3	2
K1456.125590	nerezová ocel	25	32	6,3	59	5	67	4	2
K1456.130590	nerezová ocel	30	36	6,3	59	5	67	4	2