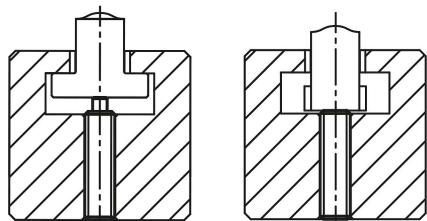


# Pružné opěrky s vnitřním šestihranem a tlačným čepem z POM zploštělé, nerezová ocel, pojistka LONG-LOK

Popis zboží/obrázky produktu



## Popis

### Materiál:

Pouzdro z nerezové oceli, 1.4305.

Tlačný čep z POM.

Pružina z nerezové oceli 1.4310.

Pojistka závitu LONG-LOK z nylonu.

### Provedení:

Bez povrchové úpravy.

### Upozornění:

Tento tlačný čep se používá hlavně jako odpružený doraz při výrobě přípravků.

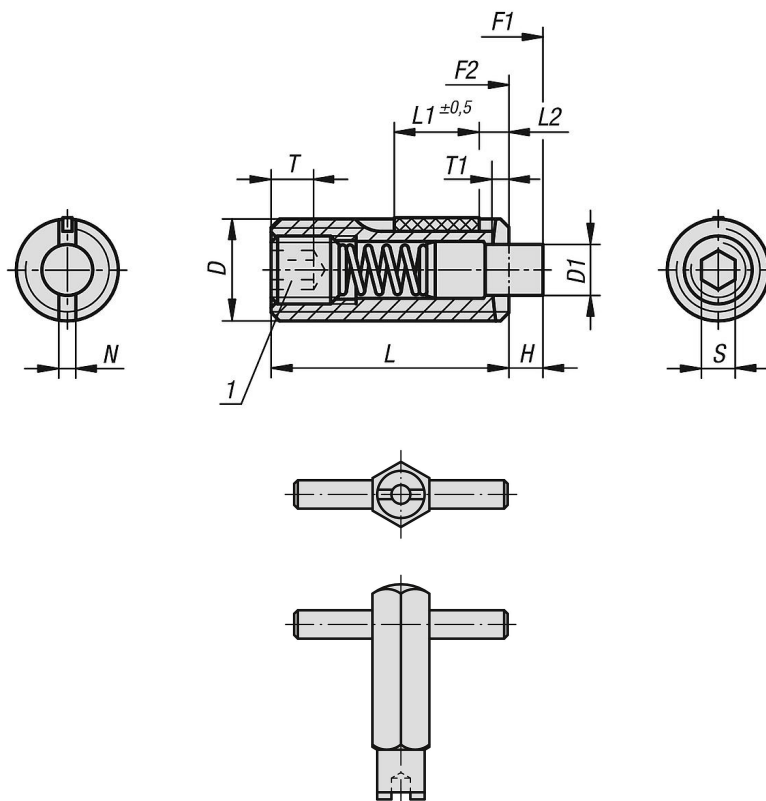
Ovládání tlačného čepu se provádí v axiálním směru.

### Odkaz na výkres:

L2 = cca dvě otáčky závitu

1) Zalepený závitový čep

## Výkresy



## Pružné opěrky s vnitřním šestihranem a tlačným čepem z POM zploštělé, nerezová ocel, pojistka LONG-LOK

Přehled zboží

### Pružné opěrky s vnitřním šestihranem a tlačným čepem, standardní síla pružiny, pojistka LONG-LOK

Objednací číslo	D	D1	H	L	L1	T	T1	N	S	Síla pružiny začátek F1 cca N	Síla pružiny konec F2 cca N	Moment zašroubování cca Nm	Moment vyšroubování cca Nm	Objednací číslo montážního klíče
<b>K1382.05</b>	M5	2,4	2,3	18	7	2	0,8	0,8	1,5	5	17	0,12	0,08	K0317.905
<b>K1382.06</b>	M6	2,7	2,5	20	7	2,5	1	1	2	6	17	0,45	0,22	K0317.906
<b>K1382.08</b>	M8	3,5	3	22	8	3	1,4	1,2	2,5	7	29	1,05	0,37	K0317.908
<b>K1382.10</b>	M10	4	3	22	9	3,5	1,4	1,6	3	8	31	1,3	0,6	K0317.910
<b>K1382.12</b>	M12	6	4	28	10	5	2	2	4	10	47	2	1,3	K0317.912
<b>K1382.16</b>	M16	7,5	5	32	14	6	2,5	2,5	5	38	85	3,9	3	K0317.916