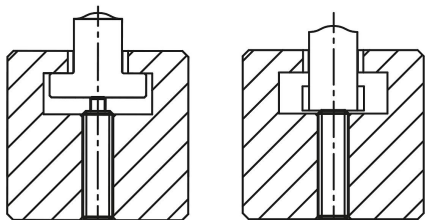


Pružné opěrky s vnitřním šestihranem a tlačným prvkem z POM zploštělé, ocel

Popis zboží/obrázky produktu



Popis

Materiál:

Pouzdro ocel třídy pevnosti 5.8.

Tlačný čep z POM.

Pružina pružinová ocel tř. D.

Provedení:

Brynýrováno.

Upozornění:

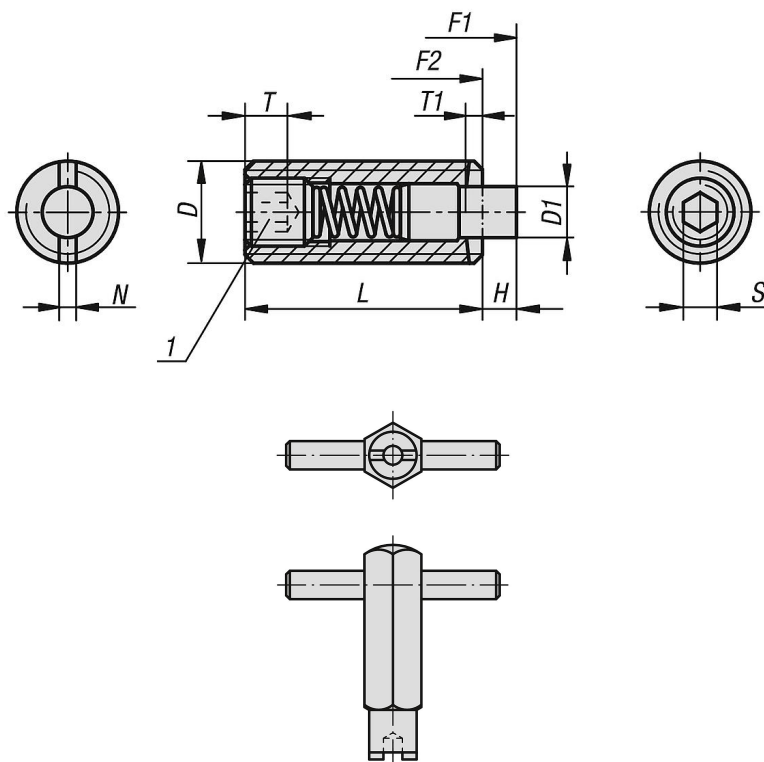
Tento tlačný čep se používá hlavně jako odpružený doraz při výrobě přípravků.

Ovládání tlačného čepu se provádí v axiálním směru.

Odkaz na výkres:

1) Zalepený závitový čep

Výkresy



Přehled zboží

Pružné opěrky s vnitřním šestihranem a tlačným čepem, standardní síla pružiny

Pružné opěrky s vnitřním šestihranem a tlačným prvkem z POM zploštělé, ocel

Přehled zboží

Objednací číslo	D	D1	H	L	T	T1	N	S	Síla pružiny začátek F1 cca N	Síla pružiny konec F2 cca N	Objednací číslo montážního klíče
K1372.05	M5	2,4	2,3	18	2	0,8	0,8	1,5	6	20	K0317.905
K1372.06	M6	2,7	2,5	20	2,5	1	1	2	7	20	K0317.906
K1372.08	M8	3,5	3	22	3	1,4	1,2	2,5	9	35	K0317.908
K1372.10	M10	4	3	22	3,5	1,4	1,6	3	9	35	K0317.910
K1372.12	M12	6	4	28	5	2	2	4	12	55	K0317.912
K1372.16	M16	7,5	5	32	6	2,5	2,5	5	45	100	K0317.916