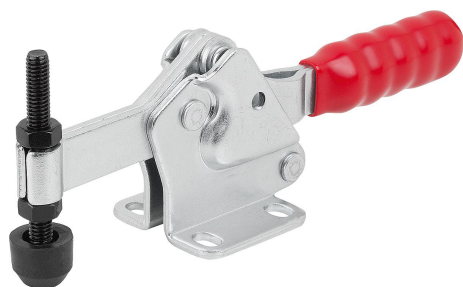


Rychloupínač horizontální s vodorovnou patkou a pevným přítlačným šroubem

Popis zboží/obrázky produktu



Popis

Materiál:

Ocel.

Provedení:

Pozinkováno a pasivováno.

Přítlačný šroub a matice fosfátovány.

Plastová rukojeť odolná vůči oleji.

Upozornění:

Přítlačný šroub s tlačným prvkem z neoprenu.

Příslušenství:

K0688

K0689

K0101

K1442

K0102

K0103

K1443

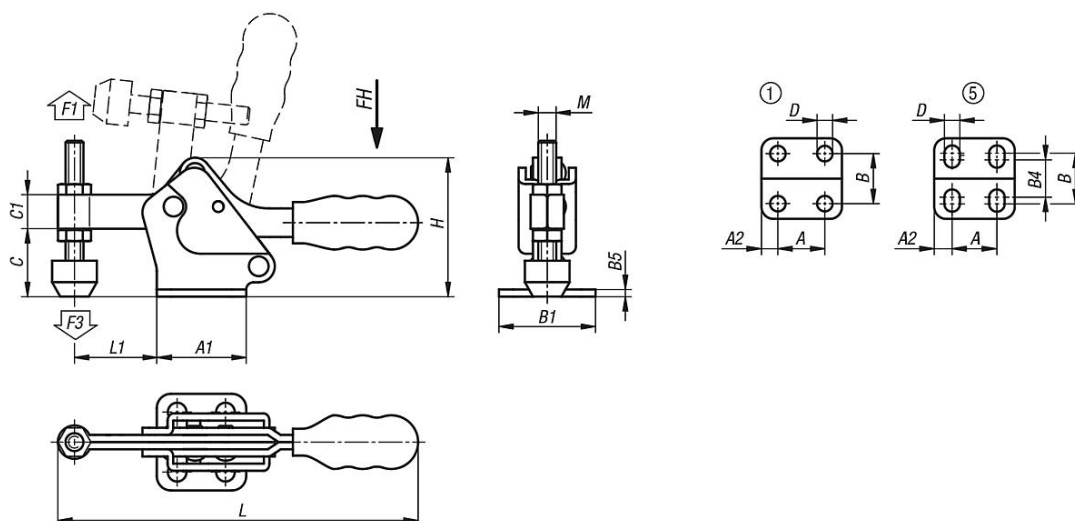
K0104

K0106

K1431



Výkresy



Přehled zboží

Rychloupínač horizontální s vodorovnou patkou a pevným přítlačným šroubem

Rychloupínač horizontální s vodorovnou patkou a pevným přítlačným šroubem

Přehled zboží

Objednáací číslo	Děrová šablona		Úhel rozevření přídržného ramene					Úhel rozevření držadla			Ruční síla FH N	Přídržná síla F1 N		Upínací síla F3 N
Objednáací číslo	A	A1	A2	B	B1	B4	B5	C	C1	D	H	L	L1	M
K1434.00700	1		96°					78°			50	700		300
K1434.01400	5		93°					76°			150	1400		600
K1434.00700	13,5	25	5,7	16,8	27	-	2	19	9,5	5,2	38,8	101	23	M5x35
K1434.01400	26	38	6	28	40	22	2,5	25	14	5,5	53	156	38	M6x50