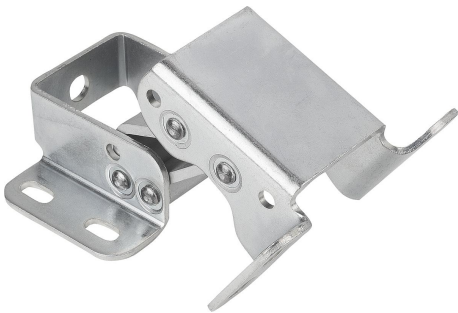
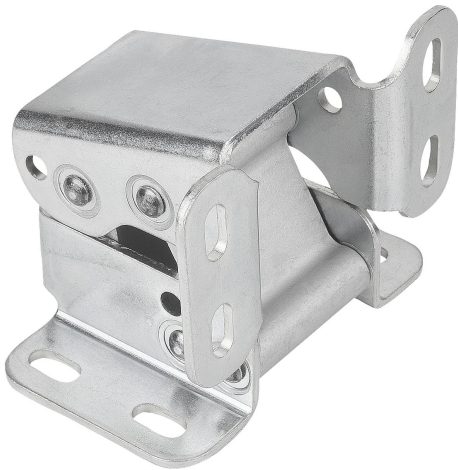


Popis zboží/obrázky produktu



Popis

Materiál:

Ocel, osy a spojovací prvky eloxovaný hliník.

Provedení:

Pozinkováno.

Upozornění:

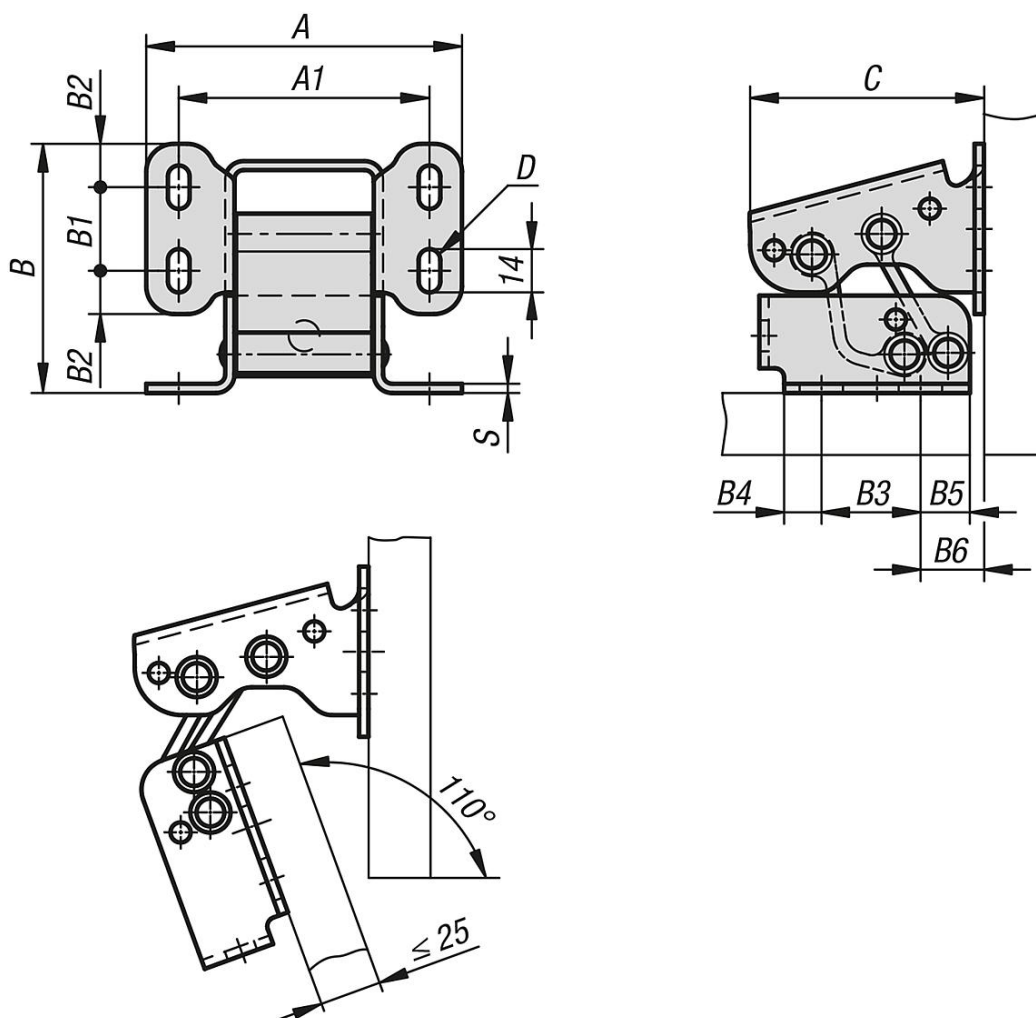
U závěsu se jedná o zesílené provedení.

Dva závěsy dokáží otevřít a zavřít dveře (1 m x 1 m) o hmotnosti 25 kg více než 10 000 krát.

Použití:

Neviditelné závěsy pro vnější nebo vnitřní dveře.

Výkresy



Přehled zboží

Objednáací číslo	A	A1	B	B1	B2	B3	B4	B5	B6	C	D	S
27879-02-1028076	102	81	80,5	27	14	32	12	16	20,5	76	7	3