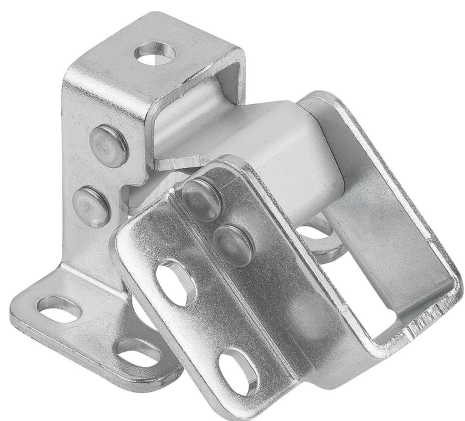
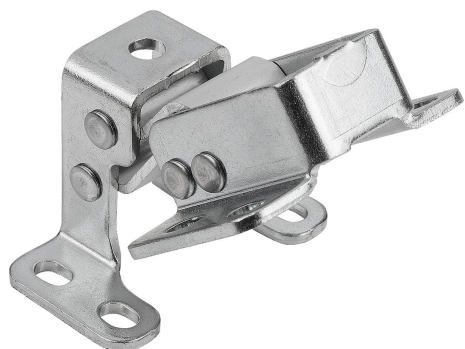
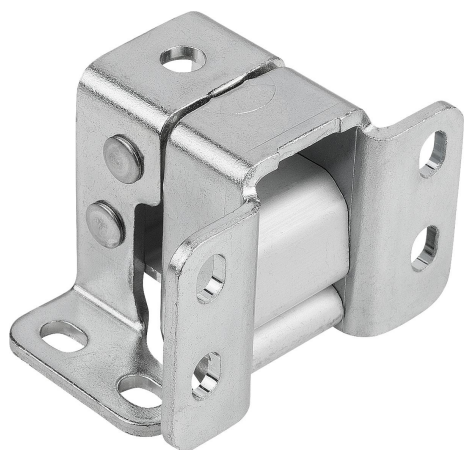


Popis zboží/obrázky produktu

**Popis****Materiál:**

Ocel, osy a spojovací prvky z nerezové oceli 1.4016.

Nerezová ocel 1.4404, osy a spojovací prvky z nerezové oceli 1.4404.

Provedení:

Pozinkováno.

Bez povrchové úpravy.

Upozornění:

Závěsy jsou odolné proti ohýbání a zkroucení.

Úhel otevření závisí na tloušťce dveří:

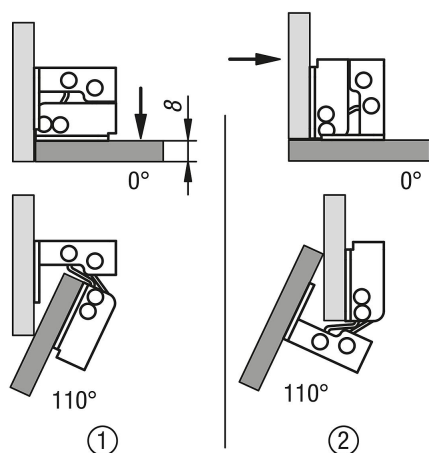
- tloušťka materiálu max. 2 mm: úhel otevření 125°
- tloušťka materiálu max. 8 mm: úhel otevření 110°
- tloušťka materiálu max. 13 mm: úhel otevření 100°

Montáž:

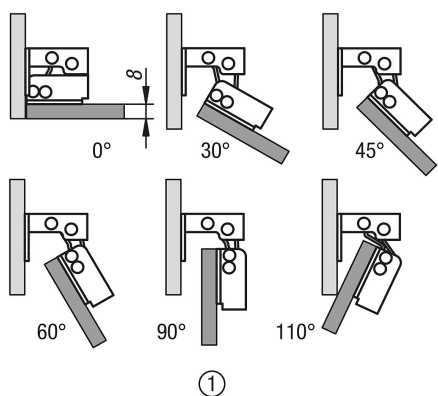
- Pro zapuštěnou nebo nasazenou montáž.
- Možnost montáže na pravou nebo levou stranu.
- Pro horizontální nebo vertikální použití.

Odkaz na výkres:

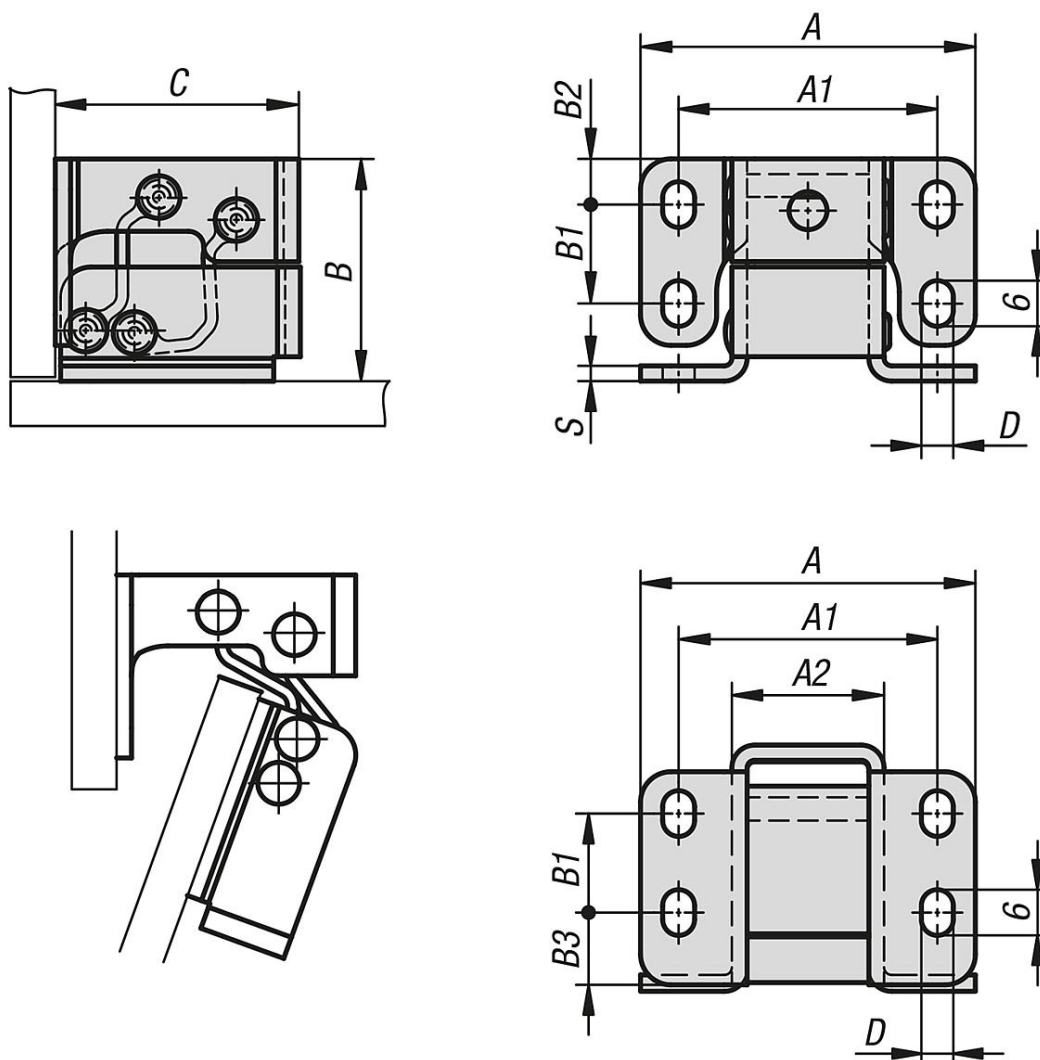
- 1) zapuštěná montáž
- 2) nasazená montáž



Popis zboží/obrázky produktu



Výkresy



Přehled zboží

Objednací číslo	Materiál základní těleso	A	A1	A2	B	B1	B2	B3	C	D	S
27879-01-442932	ocel	44	34	20	29	13	6	9,5	32	4,2	2

Přehled zboží

Objednací číslo	Materiál základní těleso	A	A1	A2	B	B1	B2	B3	C	D	S
27879-01-1442932	nerezová ocel	44	34	20	29	13	6	9,5	32	4,2	2