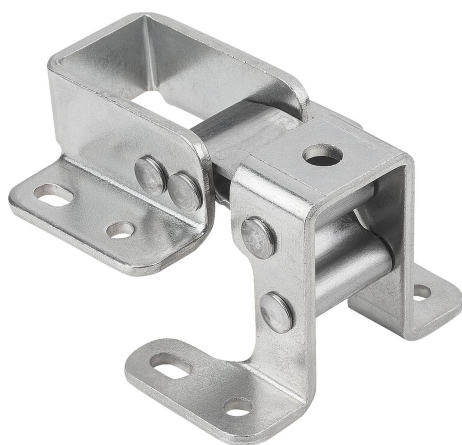


Popis zboží/obrázky produktu

**Popis****Materiál:**

Ocel, osy a spojovací prvky z nerezové oceli 1.4016.

Nerezová ocel 1.4404, osy a spojovací prvky z nerezové oceli 1.4404.

Provedení:

Pozinkováno.

Bez povrchové úpravy.

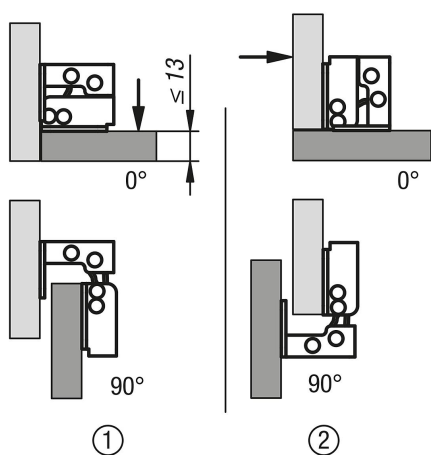
Montáž:

- Pro zapuštěnou nebo nasazenou montáž.
- Možnost montáže na pravou nebo levou stranu.
- Pro horizontální nebo vertikální použití.

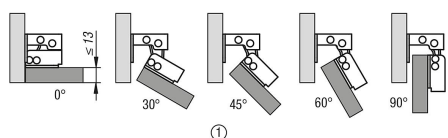
Odkaz na výkres:

1) zapuštěná montáž

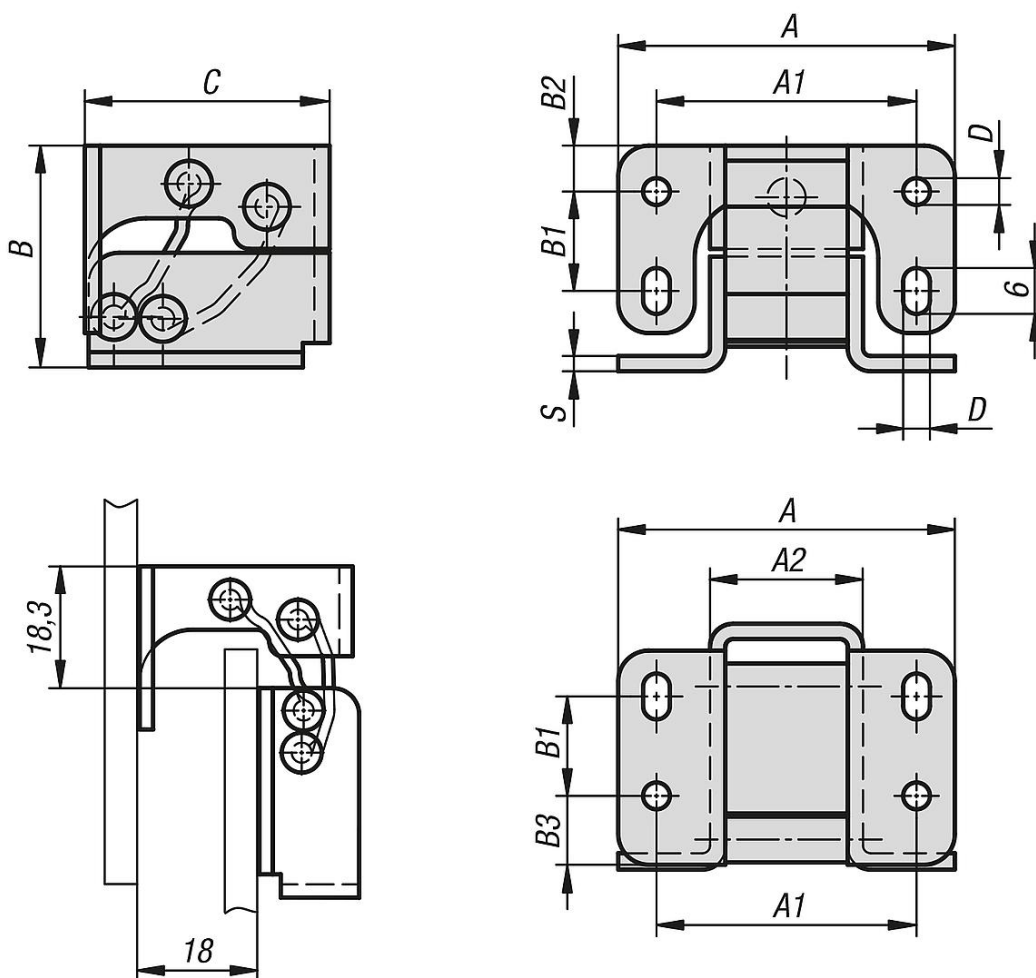
2) nasazená montáž



Popis zboží/obrázky produktu



Výkresy



Přehled zboží

Objednáací číslo	Materiál základní těleso	A	A1	A2	B	B1	B2	B3	C	D	S
27879-442932	ocel	44	34	20	29	13	6	9,5	32	3,5	2
27879-1442932	nerezová ocel	44	34	20	29	13	6	9,5	32	3,5	2