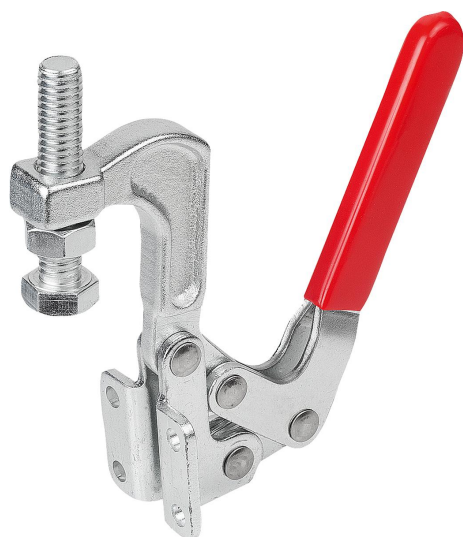


Tahový upínač

Popis zboží/obrázky produktu



Popis

Materiál:

Ocel. Upínací třmen z ocelolitiny.

Provedení:

Pozinkováno a pasivováno.

Plastová rukojeť odolná vůči oleji.

Upozornění:

Tahový upínač je vhodný pro použití např. v těch případech, kdy je po obou stranách málo místa pro montáž upínače. V tomto případě připevňujeme upínač zesponu na pracovní desku.

Příslušenství:

K0102

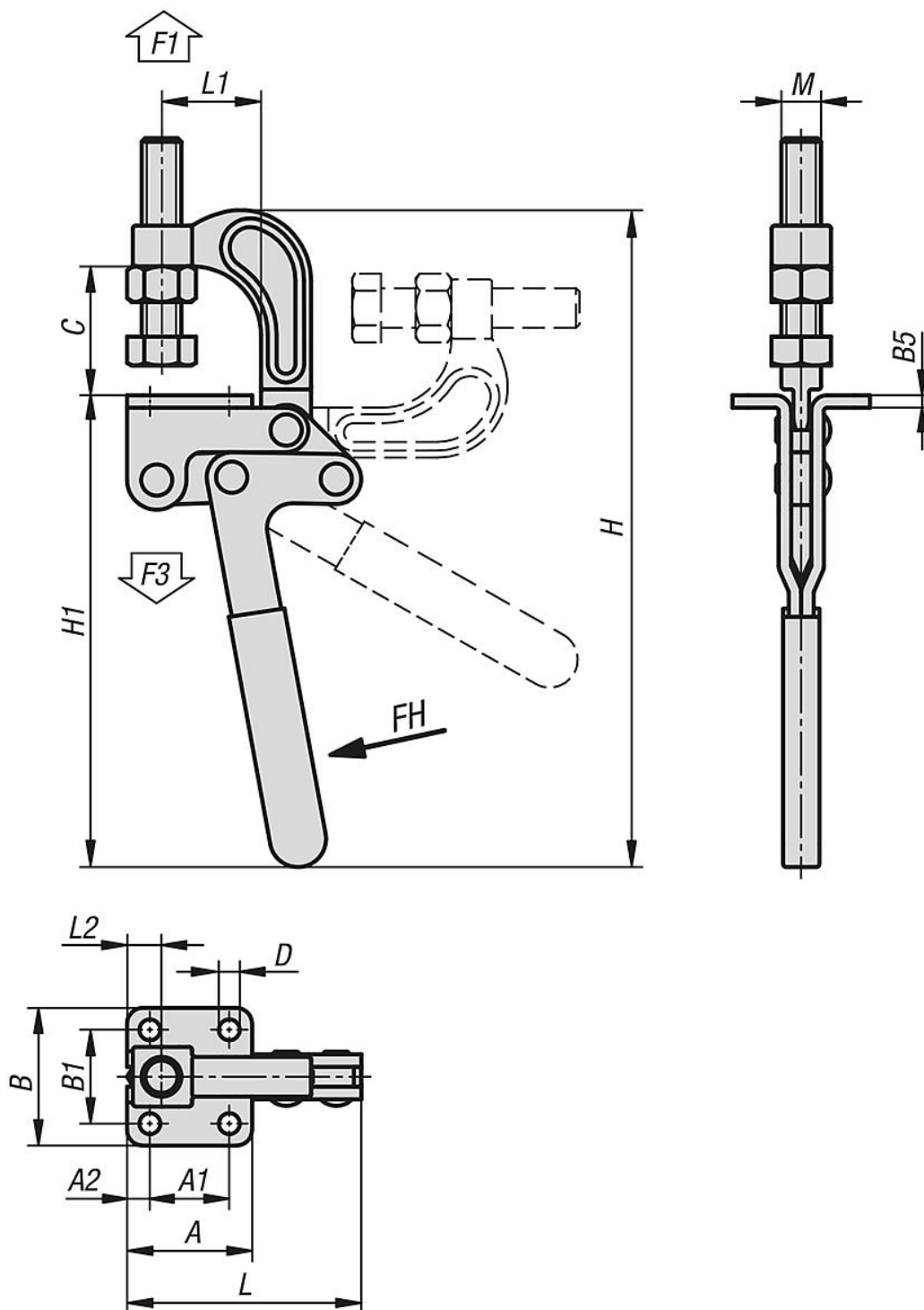
K0103

K1442

K0106

Tahový upínač

Výkresy



Přehled zboží

Tahový upínač

Objednací číslo	Úhel rozevření přídržného ramene	Úhel rozevření držadla	Ruční síla FH N	Přídržná síla F1 N	Upínací síla F3 N
K1439.03400	90°	50°	250	3400	1100

Tahový upínač

Přehled zboží

Objednací číslo	A	A1	A2	B	B1	B5	C	D	H	H1	L	L1	L2	M
K1439.03400	40	25,4	7,3	44	30	4	41,2	6,7	210	153	74,6	31,8	10	M12x50