

## Rychloupínač horizontální se svislou patkou a plným přídržným ramenem

Popis zboží/obrázky produktu



### Popis

**Materiál:**

Ocel.

**Provedení:**

Ocel pozinkovaná.

Plastová rukojeť odolná vůči oleji.

**Upozornění:**

Objímka šroubu s možností přivaření.

**Příslušenství:**

K0688

K0689

K0690

K0101

K1442

K0102

K0103

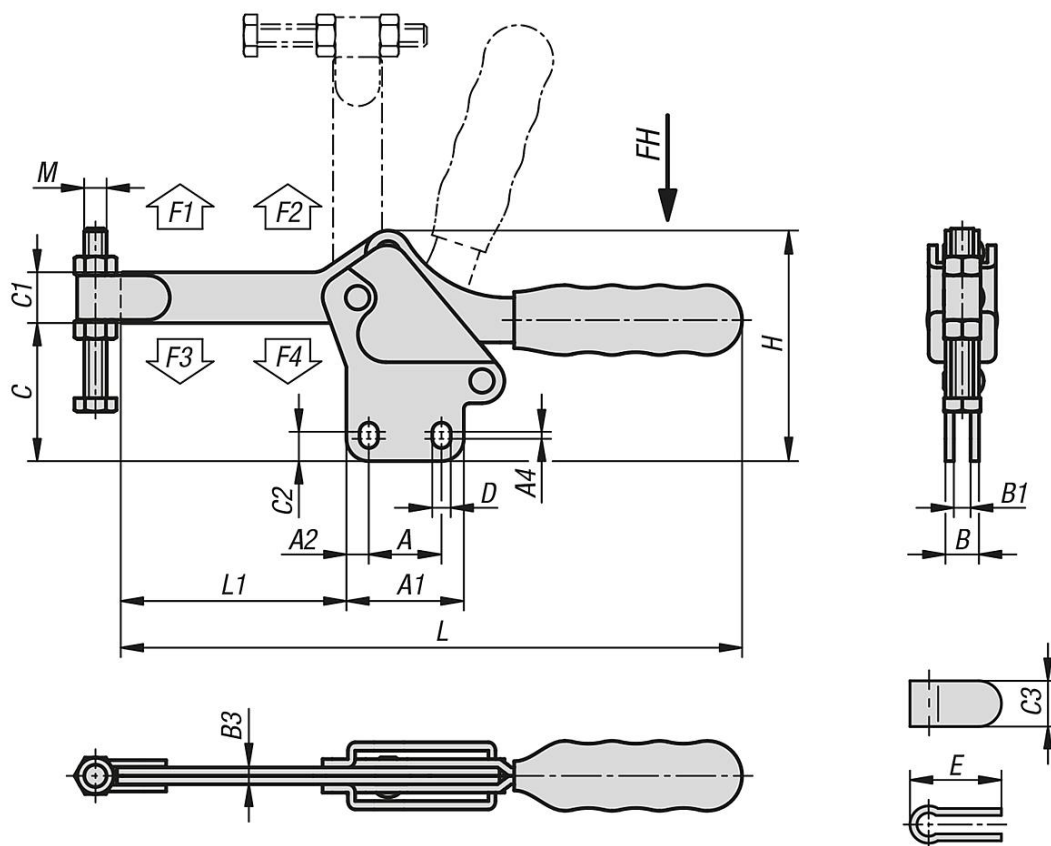
K1443

K0104

K0106

# Rychloupínač horizontální se svislou patkou a plným přídržným ramenem

Výkresy



## Přehled zboží

### Rychloupínač horizontální se svislou patkou a plným přídržným ramenem

Objednací číslo	Úhel rozevření přídržného ramene				Úhel rozevření držadla	Ruční síla FH N	Přídržná síla F1 N	Přídržná síla F2 N	Upinací síla F3 N	Upinací síla F4 N							
K1433.03400	90°				72°	200	1400	3400	800	1900							
K1433.05400	94°				76°	250	2400	5400	1100	3000							
Objednací číslo	A	A1	A2	A4	B	B1	B3	C	C1	C2	C3	D	E	H	L	L1	M
K1433.03400	26	42	8	2,5	12	6	6	49,7	17,5	10,5	16	6,6	31	82,5	224	82	M8x60
K1433.05400	41,2	59	9	2	16	8	8	63,8	23	10	20	8,7	40	109	280	111	M10x80