

## Rychloupínače vertikální, v těžkém provedení s pevným přitlačným šroubem

Popis zboží/obrázky produktu



### Popis

#### Materiál:

Ocel.

#### Provedení:

Ocel kalená a pasivovaná.

Plastová rukojeť odolná vůči oleji.

#### Příslušenství:

K0688

K0689

K1442

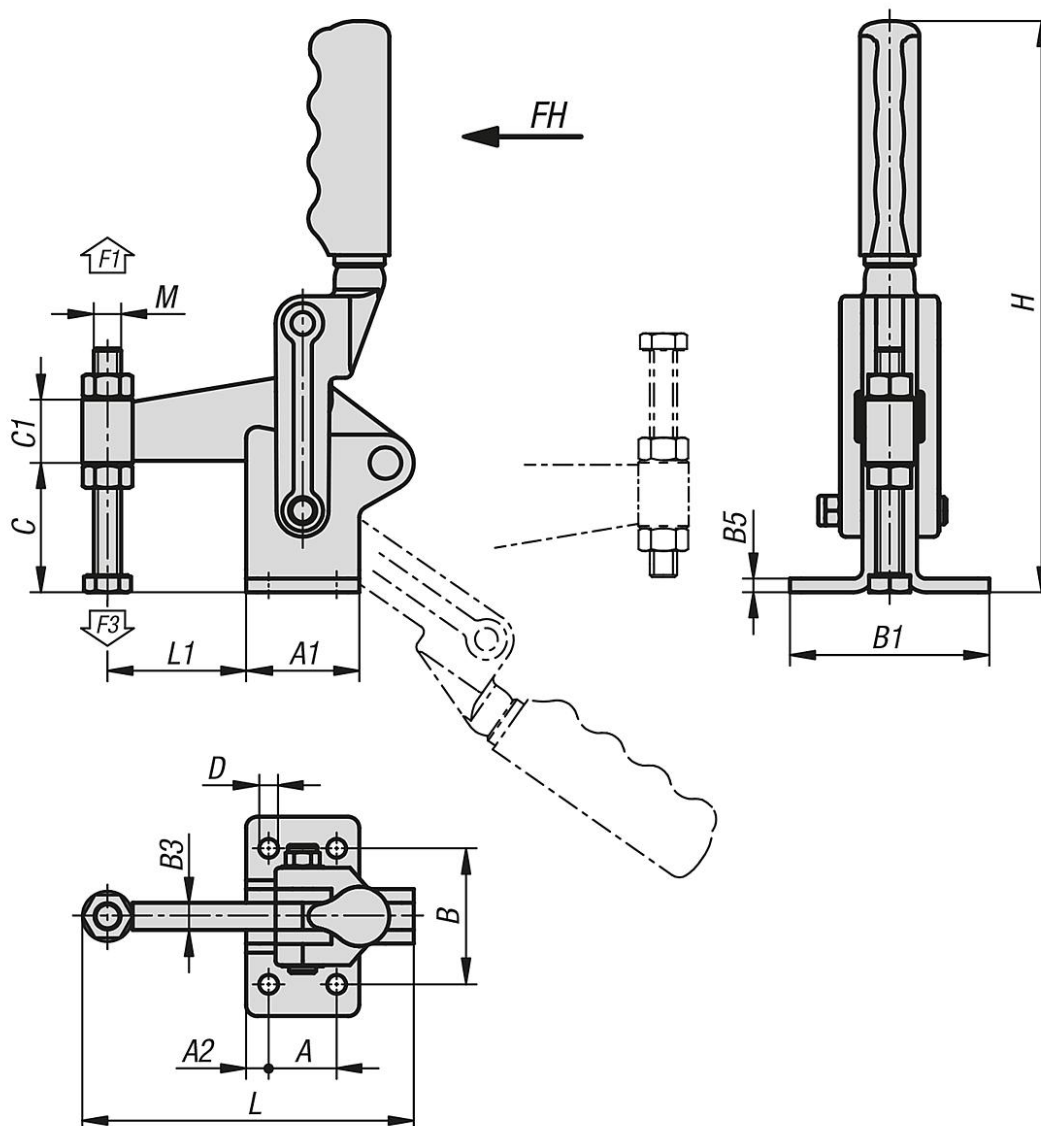
K0102

K0103

K0106

# Rychloupínače vertikální, v těžkém provedení s pevným přitlačným šroubem

Výkresy



## Přehled zboží

### Rychloupínače vertikální v těžkém provedení s pevným přitlačným šroubem

Objednací číslo	Úhel rozevření přídržného ramene					Úhel rozevření držadla					Ruční síla FH N	Přídržná síla F1 N	Upínací síla F3 N	
K1253.012000	180°					125°					500	12000	1400	
K1253.014000	195°					130°					500	14000	1850	
Objednací číslo	A	A1	A2	B	B1	B3	B5	C	C1	D	H	L	L1	M
K1253.012000	30	50	10	60	88	12	6	58	30	8,3	252	146,2	61,1	M12x100
K1253.014000	40	63	12	75	105	16	8	75	38	10,3	295	185,25	75	M16x150