

Rychloupínače vertikální se svislou patkou a plným přídržným ramenem

Popis zboží/obrázky produktu



Popis

Materiál:

Ocel.

Provedení:

Ocel pozinkovaná.

Plastová rukojeť odolná vůči oleji.

Upozornění:

Přítlačný šroub s tlačným prvkem z neoprenu.

Příslušenství:

K0688

K0689

K0690

K0101

K1442

K0102

K0103

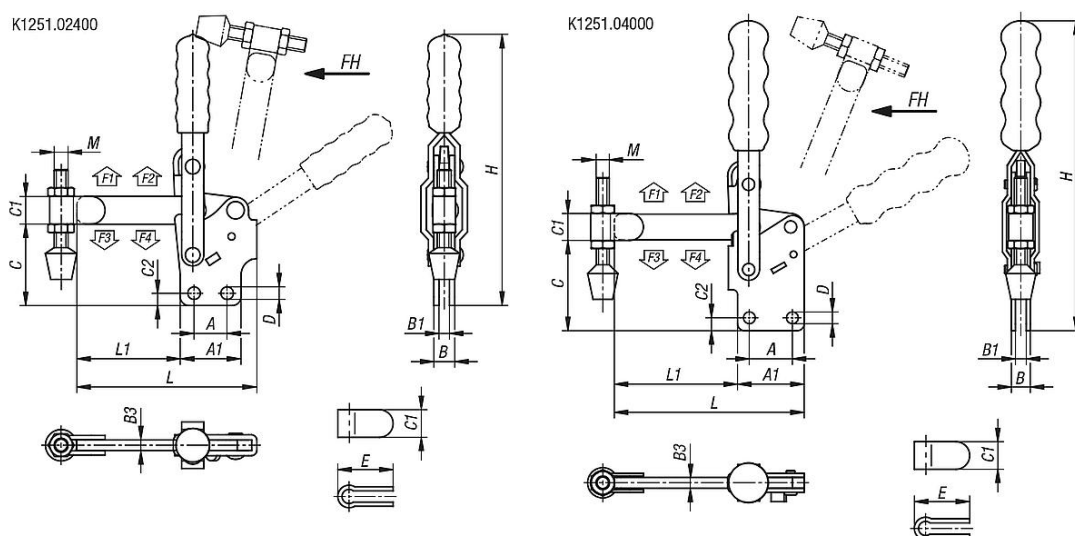
K1443

K0104

K0106

Rychloupínače vertikální se svislou patkou a plným přídržným ramenem

Výkresy



Přehled zboží

Rychloupínače vertikální se svislou patkou a plným přídržným ramenem

Objednací číslo	Úhel rozevření přídržného ramene					Úhel rozevření držadla	Ruční síla FH N	Přídržná síla F1 N	Přídržná síla F2 N	Upínací síla F3 N	Upínací síla F4 N			
K1251.02400	100°					56°	150	1200	2400	800	1600			
K1251.04000	112°					61°	250	2000	4000	1400	3000			
Objednací číslo	A	A1	B	B1	B3	C	C1	C2	D	E	H	L	L1	M
K1251.02400	19	34,9	12	6	6	46,8	16	7,1	7,2	31	156	103,4	59,4	M8x63
K1251.04000	31,8	49,2	14	8	8	67,2	19	9,5	8,7	40	229	140,3	91,1	M10x85