

Rychloupínače vertikální, v těžkém provedení s pevným přitlačným šroubem

Popis zboží/obrázky produktu



Popis

Materiál:

Ocel.

Provedení:

Ocel kalená a pasivovaná.

Plastová rukojeť odolná vůči oleji.

Příslušenství:

K1442

K0102

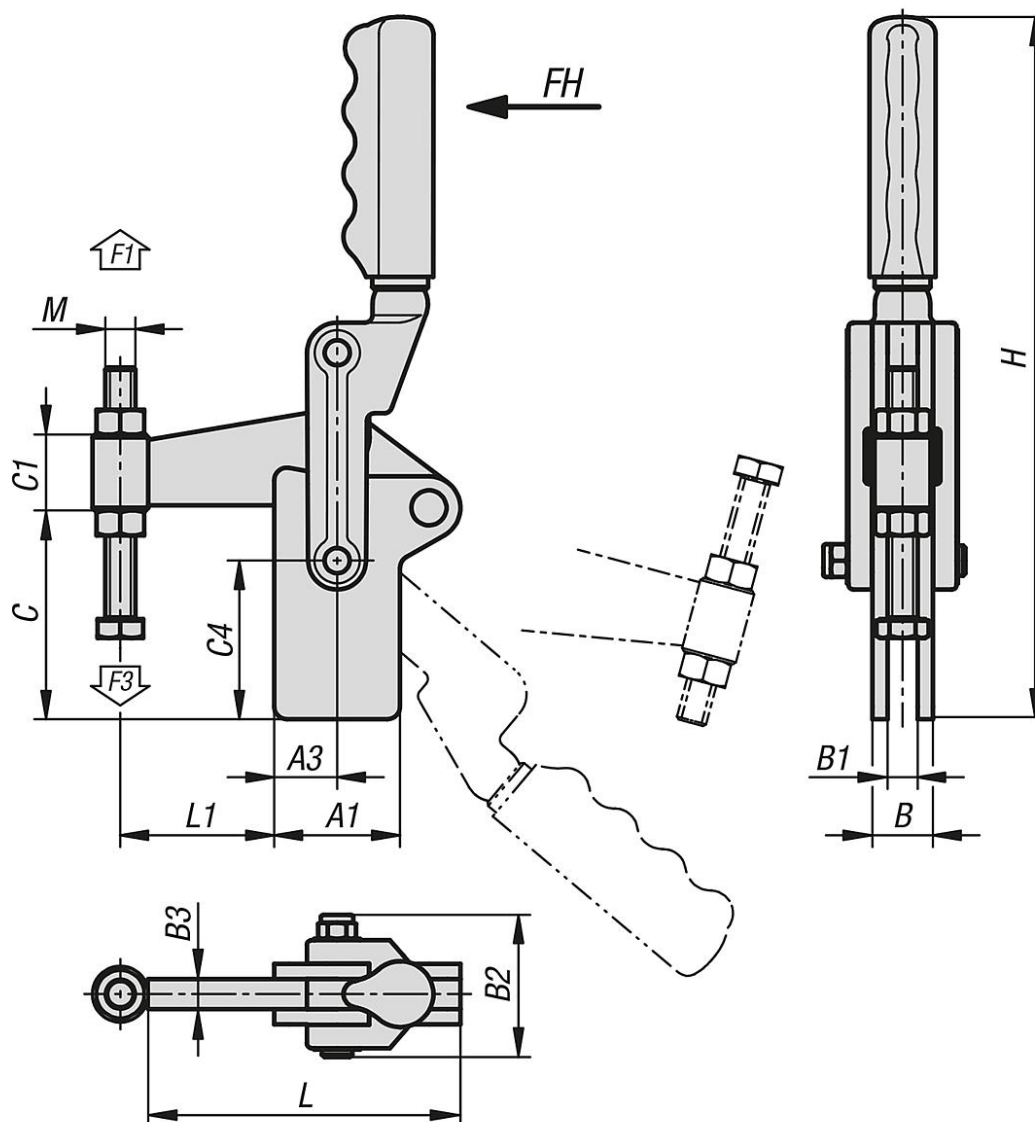
K0103

K1443

K0106

Rychloupínače vertikální, v těžkém provedení s pevným přitlačným šroubem

Výkresy



Přehled zboží

Rychloupínače vertikální v těžkém provedení s pevným přitlačným šroubem

Objednací číslo	Úhel rozevření přídržného ramene			Úhel rozevření držadla	Ruční síla FH N	Přídržná síla F1 N	Upínací síla F3 N						
K1250.007000	205°			130°	300	7000	1400						
K1250.012000	195°			130°	500	12000	1400						
K1250.014000	195°			130°	500	14000	1850						
Objednací číslo	A1	A3	B	B1	B2	B3	C	C1	C4	H	L	L1	M
K1250.007000	45	25	20	10	49,5	10	70	30	50	243	105	51,1	M10x80
K1250.012000	50	25	24	12	56,5	12	85	30	63	279	124	61,1	M12x100
K1250.014000	63	40	32	16	67,5	16	108	38	78	325	158	75	M16x150