

Rychloupínače vertikální se svislou patkou a nastavitelným přitlačným šroubem

Popis zboží/obrázky produktu



Popis

Materiál:

Ocel.

Provedení:

Ocel pozinkovaná.

Plastová rukojeť odolná vůči oleji.

Upozornění:

U provedení K1248.02400 je součástí dodávky i neoprenový díl.

Příslušenství:

K0688

K0689

K0690

K0101

K1442

K0102

K0103

K1443

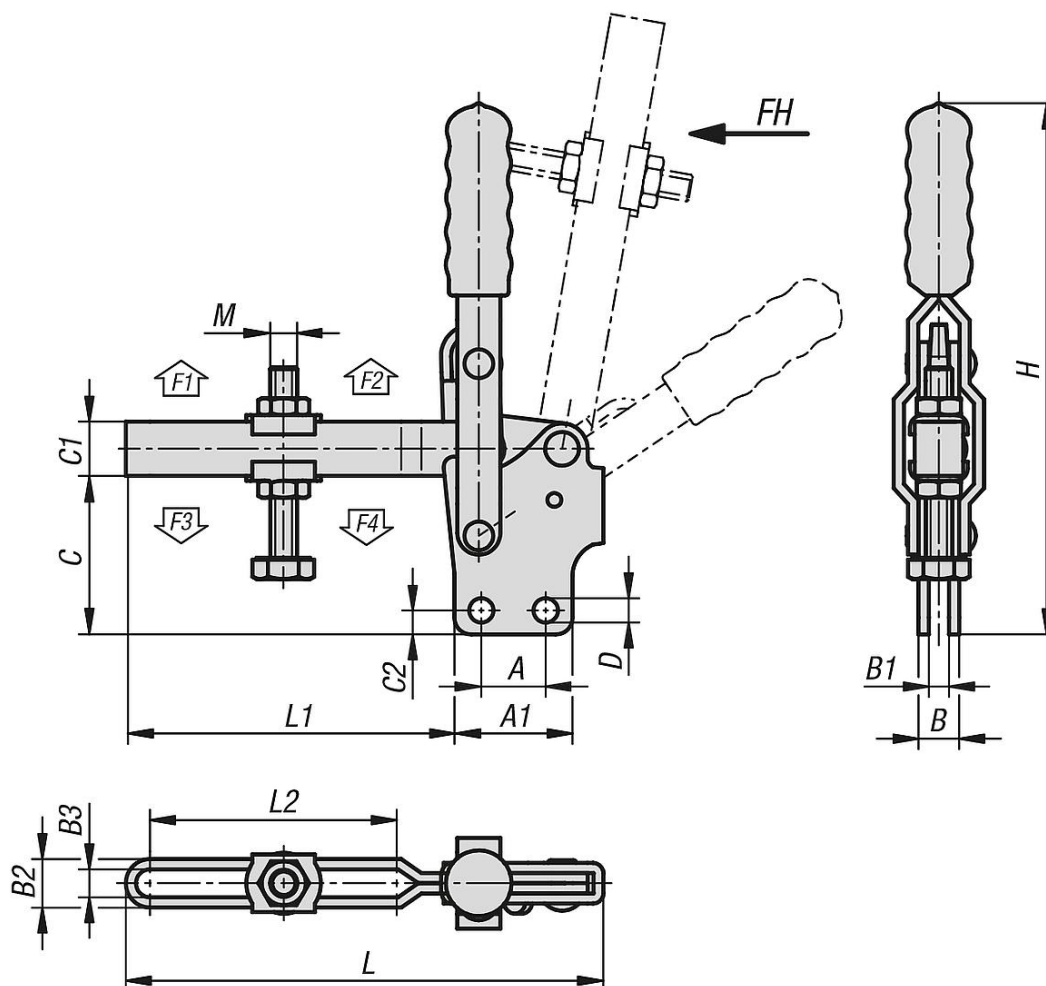
K0104

K0106

K1441

Rychloupínače vertikální se svislou patkou a nastavitelným přitlačným šroubem

Výkresy



Přehled zboží

Rychloupínače vertikální se svislou patkou a nastavitelným přitlačným šroubem

Objednací číslo	Úhel rozevření přídržného ramene						Úhel rozevření držadla	Ruční síla FH N	Přídržná síla F1 N	Přídržná síla F2 N	Upínací síla F3 N	Upínací síla F4 N			
K1248.02400	100°						56°	150	1200	2400	800	1600			
K1248.07000	90°						70°	250	3200	7000	1400	3000			
K1248.08000	100°						50°	280	3000	8000	1800	3900			
Objednací číslo	A	A1	B	B1	B2	B3	C	C1	C2	D	H	L	L1	L2	M
K1248.02400	19	34,9	12	6	14,3	8,3	46,8	16	7,1	7,2	156	141	97	73,2	M8x63
K1248.07000	32	53	20	10	22,7	12,7	70,4	25	9,5	8,7	245	177	124	90	M12x100
K1248.08000	50,8	76,2	20	10	26,5	16,5	113,5	31,8	12,7	12,3	335	229,2	153	105	M16x150